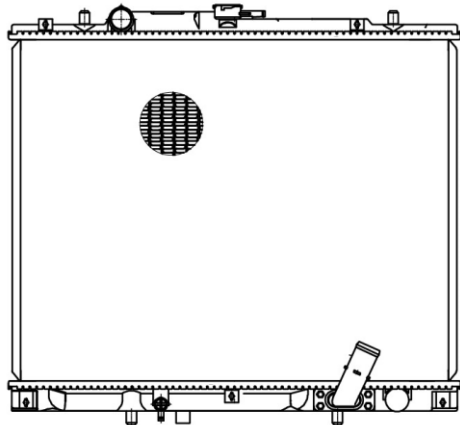

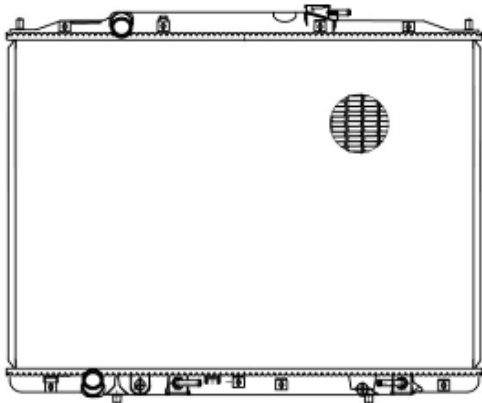



Уважаемые Партнеры!

Расширяется ассортимент радиаторов охлаждения LUZAR для легковых автомобилей Mitsubishi и Honda
 На складе с 07 июля 2020г.

<p>Радиатор охлаждения для а/м Mitsubishi Pajero Sport K90 (98-) 2.5D MT</p> <p>ОЕМ: MR464265</p> <p>фирменное наименование: LRc 1168</p> <p>для автомобилей: Mitsubishi Pajero Sport K90 (98-) с дв. 2,5D (4D56)</p> <p>Технические характеристики: 1) размер сердцевины 628*500*26 2) тип радиатора - алюминиевый с паяной сердцевиной и пластиковыми бачками.</p>		
<p>Радиатор охлаждения для а/м Honda Pilot II (08-) 3.5i AT</p> <p>ОЕМ: 19010RN0A51, 19010RN0A52, 19010RN0R01, 19010RN0R02</p> <p>фирменное наименование: LRc 2318</p> <p>для автомобилей: Honda Pilot II (08-) 3.5i AT</p> <p>Технические характеристики: 1) размер сердцевины 768*550*26 2) тип радиатора - алюминиевый с паяной сердцевиной и пластиковыми бачками.</p>		

Прайс-лист на новые продукты LUZAR:

№	Наименование		ОЕМ	Мин. тара	Розн.
1	Радиатор охл. для а/м Mitsubishi Pajero Sport K90 (98-) 2.5D MT	LRc 1168	MR464265	3	7130
2	Радиатор охл. для а/м Honda Pilot II (08-) 3.5i AT	LRc 2318	19010RN0A51, 19010RN0A52, 19010RN0R01, 19010RN0R02	3	9640