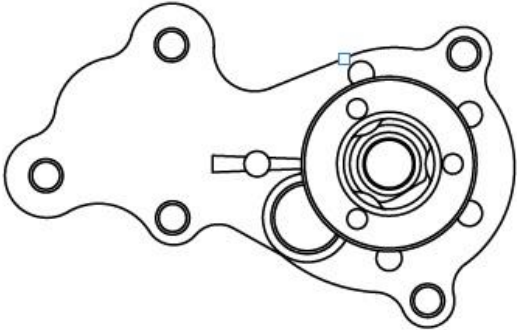

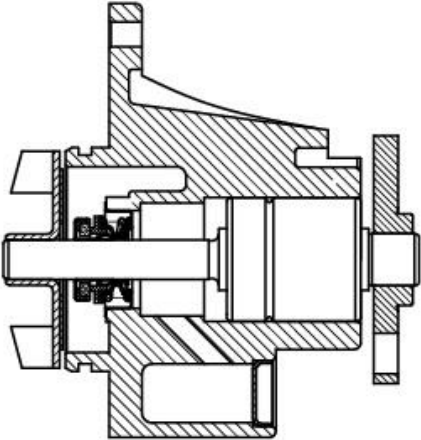

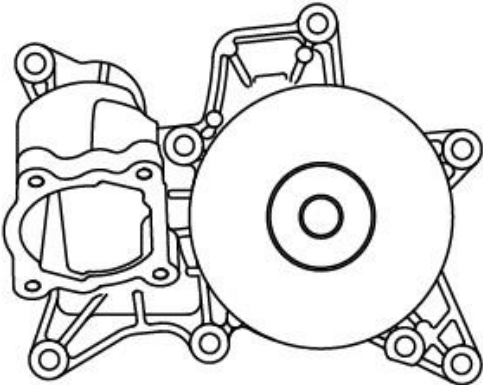

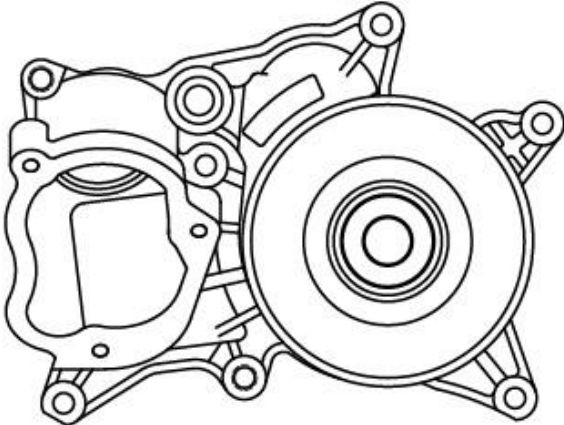



Уважаемые Партнеры!

Расширяется ассортимент водяных насосов LUZAR.

На складе с 18 августа.

<p>Насос водяной для а/м Chevrolet Cobalt (11-)/Gentra (11-) 1.5i</p> <p>ОЕМ: 25191468, 2518336</p> <p>фирменное наименование: LWP 0568</p> <p>применяемость: Chevrolet Cobalt (11-) / Gentra (11-) 1.5i</p> <p>Технические характеристики:</p> <ol style="list-style-type: none"> 1) двухрядный шариковый подшипник 2) металлокерамический уплотнительный элемент (сальник) 3) материал крыльчатки – листовая сталь 4) комплектуется уплотнительной прокладкой 		
<p>Насос водяной для а/м Land Rover Discovery IV (09-)/Range Rover Sport I (05-) 2.7D</p> <p>ОЕМ: 1311325, LR009324, LR005764, LR007602, C2S51205, C2S29888, C2C37824</p> <p>фирменное наименование: LWP 1011</p> <p>применяемость: Land Rover Discovery IV (09-) / Range Rover Sport I (05-) / Jaguar S-Type (04-) / XF (07-) / XJ (03-) 2.7D</p> <p>Технические характеристики:</p> <ol style="list-style-type: none"> 1) двухрядный подшипник (шарик/ролик) 2) металлокерамический уплотнительный элемент (сальник) 3) материал крыльчатки – листовая сталь 4) комплектуется уплотнительной прокладкой 		

<p>Насос водяной для а/м BMW X5 (E70) (07-) 3.0D (шкив 7PK)</p> <p>OEM: 11517823428, 11518512269, 11518512497, 11518516435</p> <p>фирменное наименование: LWP 2606</p> <p>применяемость: BMW X5 (E70) (07-) / X6 (E71) (-07) / 5 (F07/F10/F11) (09-) / 7 (F01,F02,F03,F04) (08-) 3.0D (шкив 7PK)</p> <p>Технические характеристики:</p> <ol style="list-style-type: none"> 1) двухрядный шариковый подшипник 2) металлокерамический уплотнительный элемент (сальник) 3) материал крыльчатки – керамический пластик PPS 4) комплектуется уплотнительной прокладкой 		
<p>Насос водяной для а/м BMW X5 (F15) (13-) 3.0D</p> <p>OEM: 11518516205</p> <p>фирменное наименование: LWP 2607</p> <p>применяемость: BMW X3 (F25) (10-) / X4 (F26) (14-) / X5 (F15) (13-) / X6 (F16) (14-) / 3 (F30,F31,F34) (11-) / 4 (F32,F33,F36) (11-) / 5 (F07/F10/F11) (09-) / 7 (F01,F02,F03,F04) (08-) 3.0D (шкив 6PK)</p> <p>Технические характеристики:</p> <ol style="list-style-type: none"> 1) двухрядный шариковый подшипник 2) металлокерамический уплотнительный элемент (сальник) 3) материал крыльчатки – керамический пластик PPS 4) комплектуется уплотнительной прокладкой 		

Прайс-лист на новую продукцию:

№	Наименование	Фирм. код (артикул)	Номер OEM	Мин. тара	Розн.
1	Насос водяной для а/м Chevrolet Cobalt (11-)/Genra (11-) 1.5i (LWP 0568)	LWP 0568	25191468, 2518336	16	5080
2	Насос водяной для а/м Land Rover Discovery IV (09-)/Range Rover Sport I (05-) 2.7D (LWP 1011)	LWP 1011	1311325, LR009324, LR005764, LR007602, C2S51205, C2S29888, C2C37824	16	4240
3	Насос водяной для а/м BMW X5 (E70) (07-) 3.0D (шкив 7PK) (LWP 2606)	LWP 2606	11517823428, 11518512269, 11518512497, 11518516435	16	7210
4	Насос водяной для а/м BMW X5 (F15) (13-) 3.0D (LWP 2607)	LWP 2607	11518516205	16	7660

С уважением,
отдел маркетинга LUZAR
19 августа 2022 г.