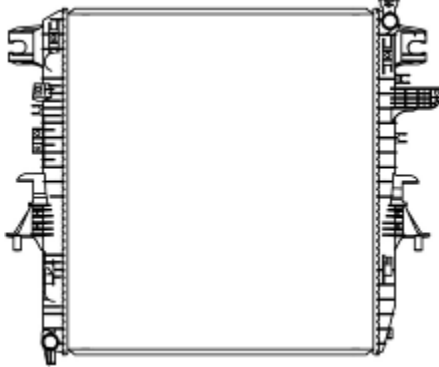

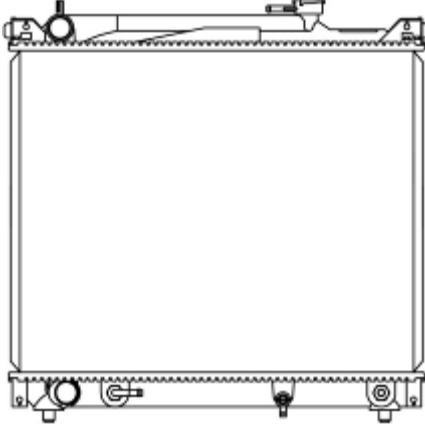









Уважаемые Партнеры!

Расширяется ассортимент радиаторов охлаждения/кондиционера LUZAR для легковых автомобилей **Nissan Patrol VI (10-)/Infiniti QX56 (10-)/QX80 (13-)/Suzuki Grand Vitara (98-)/Escudo II (96-)/Vitara (88-)/Renault Master (10-)/Kangoo (97-)/Opel Movano B (10-)/Nissan NV 400 (10-)/Kubistar (03-)**

На складе с 23 ноября 2021г.

<p>Радиатор охл. для а/м Nissan Patrol VI (10-)/Infiniti QX56 (10-)/QX80 (13-) 5.6i AT (LRc 14110)</p> <p>ОЕМ: 214101LL0A/214101LA0A фирменное наименование: LRc 14110 для автомобилей: Nissan Patrol VI (10-)/Infiniti QX56 (10-)/QX80 (13-) 5.6i AT [VK56VD]</p> <p>Технические характеристики: 1) размер сердцевины 665*728*40мм 2) тип радиатора - алюминиевый с паяной сердцевиной 3) встроенный контур охлаждения масла АКПП</p>		
<p>Радиатор охл. для а/м Suzuki Grand Vitara (98-)/Escudo II (96-) 2.0i/2.5i M/A (LRc 24145)</p> <p>ОЕМ: 17700-77E20/17700-77E30/1770077E00/ 1770065D00/1770065D10/1770065D20/1770065D30/1770077E10/ 1770065D01/1770065D11 фирменное наименование: LRc 24145 для автомобилей: Suzuki Grand Vitara (98-)/Escudo II (96-)/Vitara (88-) 2.0i/2.5i M/A</p> <p>Технические характеристики: 1) размер сердцевины 518*425*26мм 2) тип радиатора - алюминиевый с паяной сердцевиной 3) встроенный контур охлаждения масла АКПП</p>		

<p>Радиатор кондиц. для а/м Renault Master (10-) 2.3CDTi (LRAC 0967)</p> <p>ОЕМ: 921005824R/921007845R/93197529/95522991/4419449 фирменное наименование: LRAC 0967 для автомобилей: Renault Master (10-)/Opel Movano B (10-)/Nissan NV 400 (10-) 2.3CDTi [M9T]</p> <p>Технические характеристики: 1) размер сердцевины 770*348*16мм 2) тип радиатора - алюминиевый с паяной сердцевиной 3) встроенный ресивер-осушитель</p>		
<p>Радиатор кондиц. для а/м Mercedes-Benz E (W213) (16-)/C (W205) (14-) (LRAC 1514)</p> <p>ОЕМ: 0995000454/0995001354/A0995000454/ A0995001354 фирменное наименование: LRAC 1514 для автомобилей: Mercedes-Benz E (W213) (16-)/C (W205) (14-) / AMG GT/GTS (C190) (14-)/ GLC-CLASS (X253) (15-) [M177, M274, M276, OM626, OM642, OM651]</p> <p>Технические характеристики: 1) размер сердцевины 653*448*16мм 2) тип радиатора - алюминиевый с паяной сердцевиной 3) встроенный ресивер-осушитель</p>		
<p>Радиатор кондиц. для а/м Renault Kangoo (97-) (LRAC 0927)</p> <p>ОЕМ: 8200708130/8200221132/27650-00Q0G/27650-00QAM фирменное наименование: LRAC 0927 для автомобилей: Renault Kangoo (97-)/Nissan Kubistar (03-) [K9K, K4M, F9Q, D4F, D7F, K7J]</p> <p>Технические характеристики: 1) размер сердцевины 530*358*16мм 2) тип радиатора - алюминиевый с паяной сердцевиной 3) в сборе с ресивером-осушителем</p>		

Прайс-лист на новые продукты LUZAR:

№	Наименование	Фирм. код (артикул)	Номер OEM	Мин. тара	Розн.
1	Радиатор охл. для а/м Nissan Patrol VI (10-)/Infiniti QX56 (10-)/QX80 (13-) 5.6i AT (LRc 14110)	LRc 14110	214101LL0A/214101LA0A	2	18750
2	Радиатор охл. для а/м Suzuki Grand Vitara (98-)/Escudo II (96-) 2.0i/2.5i M/A (LRc 24145)	LRc 24145	17700-77E20/17700-77E30/1770077E00/ 1770065D00/1770065D10/1770065D20/17700 65D30/1770077E10/1770065D01/1770065D11	3	7720
3	Радиатор кондиц. для а/м Renault Master (10-) 2.3CDTi (LRAC 0967)	LRAC 0967	921005824R/921007845R/93197529/9552299 1/4419449	3	9390

4	Радиатор кондиц. для а/м Mercedes-Benz E (W213) (16-)/C (W205) (14-) (LRAC 1514)	LRAC 1514	0995000454/0995001354/A0995000454/A0995001354	3	13230
5	Радиатор кондиц. для а/м Renault Kangoo (97-) (LRAC 0927)	LRAC 0927	8200708130/8200221132/27650-00Q0G/27650-00QAM	3	7720

С уважением,
отдел маркетинга LUZAR
24 ноября 2021г.