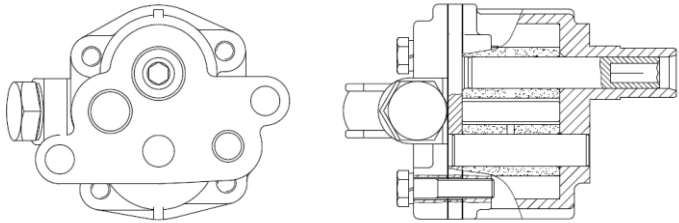
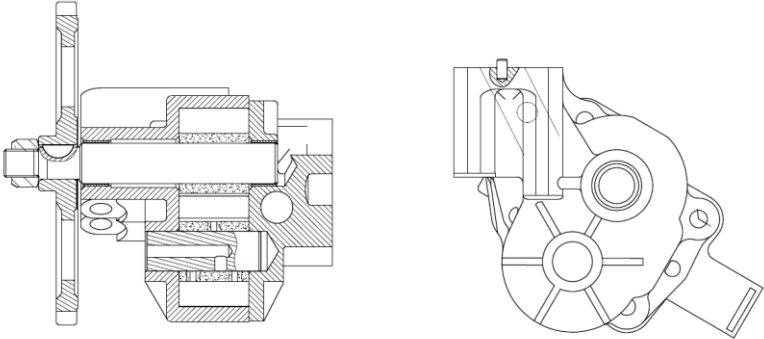
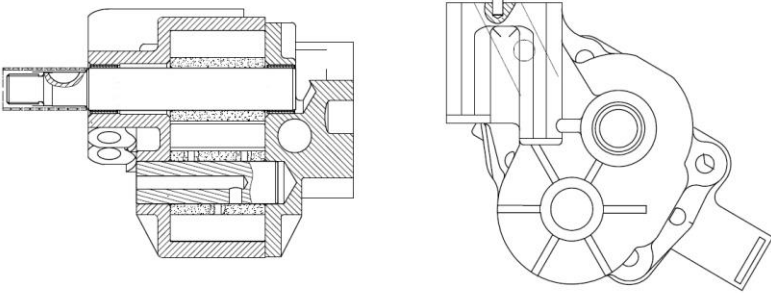
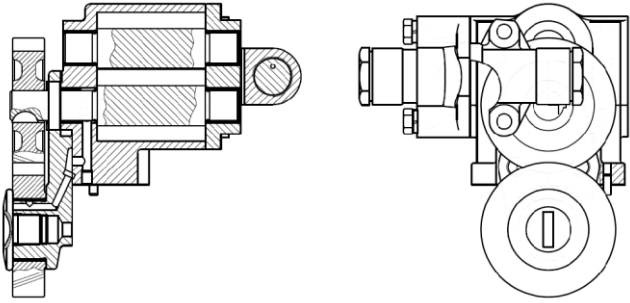
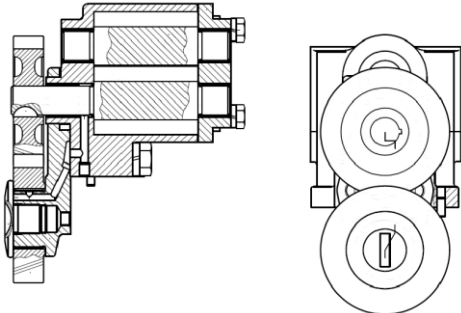
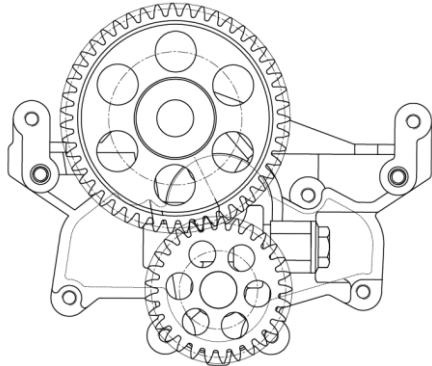


**Уважаемые Партнеры!**

Расширяется ассортимент масляных насосов LUZAR для автомобилей с моторами КамАЗ, ЯМЗ, ЗМЗ

Доступны на складе с 21 июля 2020г.

<p align="center"><b>Насос масляный для автомобилей ГАЗ</b></p> <p>ОЕМ: 53-11-1011010          фирменное наименование: <b>LOP 0305</b>          для автомобилей: ГАЗ 53/66/3307/3308, ПАЗ 3205 с мотором ЗМЗ-511</p> <p><b>Технические характеристики:</b>          1) тип насоса - шестеренчатый          2) материал шестерен - сталь</p>		
<p align="center"><b>Насос масляный для автомобилей КАМАЗ</b></p> <p>ОЕМ: 740.11-1011010          фирменное наименование: <b>LOP 0727</b>          для автомобилей: <b>КАМАЗ с двигателем КАМАЗ 740.11 Евро 1</b></p> <p><b>Технические характеристики:</b>          1) тип насоса - шестеренчатый          2) материал шестерен - сталь</p>		
<p align="center"><b>Насос масляный для автомобилей КАМАЗ</b></p> <p>ОЕМ: 740.21-1011014-02          фирменное наименование: <b>LOP 0737</b>          для автомобилей: <b>КАМАЗ с двигателем 740.60-360, 740.61-320, 740.62-280, 740.62-260, 740.63-400 Евро 3</b></p> <p><b>Технические характеристики:</b>          1) тип насоса - шестеренчатый          2) материал шестерен - сталь</p>		

<p align="center"><b>Насос масляный для автомобилей МАЗ/УРАЛ</b></p> <p>ОЕМ: 236-1011014-Г фирменное наименование: <b>LOP 0236</b> для автомобилей: <b>МАЗ/УРАЛ</b> с двигателем ЯМЗ 236 / 238</p> <p><b>Технические характеристики:</b> 1) тип насоса - шестеренчатый 2) материал шестерен - сталь</p>	
<p align="center"><b>Насос масляный для автомобилей МАЗ/УРАЛ</b></p> <p>ОЕМ: 7511.1011014-01 фирменное наименование: <b>LOP 0751</b> для автомобилей: <b>МАЗ/УРАЛ</b> с двигателем ЯМЗ 7511/ 6582.10/ 6561.10</p> <p><b>Технические характеристики:</b> 1) тип насоса - шестеренчатый 2) материал шестерен - сталь</p>	
<p align="center"><b>Насос масляный для автомобилей МАЗ/УРАЛ</b></p> <p>ОЕМ: 650.1011014 фирменное наименование: <b>LOP 0650</b> для автомобилей: <b>МАЗ/УРАЛ</b> с двигателем ЯМЗ 650.10</p> <p><b>Технические характеристики:</b> 1) тип насоса - шестеренчатый 2) материал шестерен - сталь</p>	

**Прайс-лист на новые продукты LUZAR:**

№	Наименование	Фирм. код (артикул)	Номер OEM	Групповая тара	Розн.
1	Насос масляный для а/м ГАЗ (дв. ЗМЗ-511) (LOP 0305)	LOP 0305	53-11-1011010	12	2255
2	Насос масляный для а/м КАМАЗ, ПАЗ 5272 (Евро 1) (LOP 0727)	LOP 0727	740.11-1011010	2	8490
3	Насос масляный для а/м КАМАЗ (Евро 3) (LOP 0737)	LOP 0737	740.21-1011014-02	2	6250
4	Насос масляный для а/м МАЗ, Урал с двиг. ЯМЗ 236, 238 (LOP 0236)	LOP 0236	236-1011014-Г	2	9010
5	Насос масляный для а/м МАЗ, Урал с двиг. ЯМЗ-7511, 236, 238 (LOP 0751)	LOP 0751	7511.1011014-01	2	7840
6	Насос масляный для а/м МАЗ, Урал с двиг. ЯМЗ-650.10 (LOP 0650)	LOP 0650	650.1011014	4	10450