

Уважаемые Партнеры!

Расширяется ассортимент компрессоров кондиционера LUZAR.

На складе с 21 ноября 2022г.

Компрессор кондиц. для а/м Ford Transit (13-) 2.2D

ОЕМ: 1827895, BK21-19D629-AC, 2355740, 1770253, 2011501, 2026598, BK2119D629AD, BK2119D629AE, BK2119D629AF;

фирменное наименование: LCAC 1090

для автомобилей: Ford Transit (13-) 2.2D

Технические характеристики:

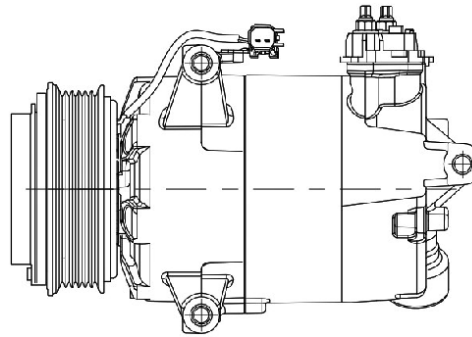
Вид хладагента: R134a

Вид масла: PAG46

Объем заправленного масла: 180±10 мл.

Тип шкива: 6PK

Диаметр шкива: 108 мм.

**Прайс-лист на новые компрессоры LUZAR:**

№	Наименование	Фирм. код (артикул)	Номер OEM	Мин. тара	Розн.
1	Компрессор кондиц. для а/м Ford Transit (13-) 2.2D (LCAC 1090)	LCAC 1090	1827895, BK21-19D629-AC, 2355740, 1770253, 2011501, 2026598, BK2119D629AD, BK2119D629AE, BK2119D629AF;	4	29310

С уважением,
отдел маркетинга LUZAR
21 ноября 2022 г.