

Уважаемые Партнеры!

Расширяется ассортимент водяных насосов (помп) LUZAR для легковых автомобилей.
 На складе с 25 февраля.

Насос водяной для а/м Volvo S60 (10-)/S80 (98-)/V70 (00-)/XC60 (07)/XC90 (02-) 2.0D/2.4D

ОЕМ: 274216, 8694630, 31293177, 30751022

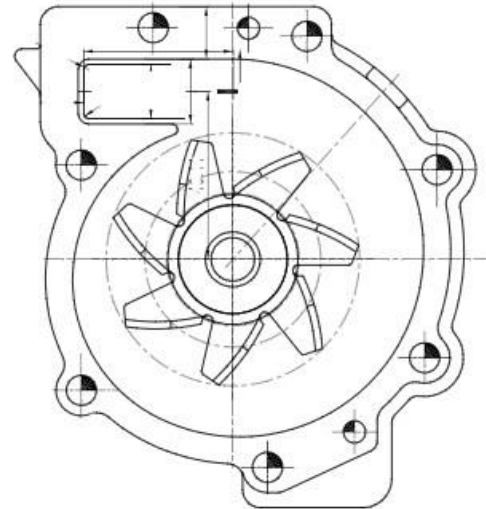
фирменное наименование: **LWP 1045**

для автомобилей: Volvo S60 (10-)/S80 (98-)/V70 (00-)/XC60 (07-)/XC90 (02-) 2.0D/2.4D.

для двигателей: D5204T2, D5204T3, D5204T7, D5244T10, D5244T11, D5244T15, D5244T4, D5244T14, D5244T15, D5244T16, D5244T17, D5244T5

Технические характеристики:

- 1) двух-рядный шариковый подшипник
- 2) метало-керамический уплотнительный элемент (сальник)
- 3) материал крыльчатки – листовая сталь
- 4) комплектуется уплотнительной прокладкой



Прайс-лист на новые помпы LUZAR:

№		Фирм. код (артикул)	Номер OEM	Мин тар а	Розн.
1	Насос водяной для а/м Volvo S60 (10-)/S80 (98-)/V70 (00-)/XC60 (07-)/XC90 (02-) 2.0D/2.4D (LWP 1045)	LWP 1045	274216, 8694630, 31293177, 30751022	1	2425

С уважением,
 отдел маркетинга ООО «ТД Лузар»
 25 февраля 2021г.