

**Уважаемые Партнеры!**

Новинки в ассортименте LUZAR – новый электровентилятор охлаждения для автомобилей Lexus RX II (06-).

Отгрузки начались 11 сентября 2020 г.

**Э/вентиляторы охл. с кожухом (2 вент.) для а/м Lexus RX II (06-) 3.5i**

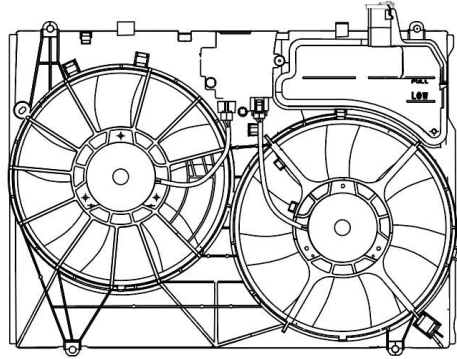
ОЕМ: 16711-31310, 16363-31160, 16363-20270, 16361-31220, 16361-31210, 16711-0P110, 16363-0P100, 16363-0A150, 16361-0P100, 16361-0P110

наименование: LFK 1938

для автомобилей: **Lexus RX II (06-) 3.5i**

**Технические характеристики:**

I = 12A; U = 12V; RPM = 2300 об./мин.

**Прайс-лист на новые вентиляторы LUZAR:**

№	Наименование	Фирм. код (артикул)	Номер OEM	Мин. тара	Розн.
1	Э/вентиляторы охл. с кожухом (2 вент.) для а/м Lexus RX II (06-) 3.5i	LFK 1938	16711-31310, 16363-31160, 16363-20270, 16361-31220, 16361-31210, 16711-0P110, 16363-0P100, 16363-0A150, 16361-0P100, 16361-0P110	4	12230

С уважением,  
 отдел маркетинга LUZAR  
 14 августа 2020 г.