

**Уважаемые Партнеры!**

Расширяется ассортимент водяных насосов LUZAR.

На складе с 13 июля 2021г.

**Насос водяной для с/т МТЗ-1221 с двигателем ММЗ-260 (LWP 1208)**

ОЕМ: 2601307116М, 260-1307115

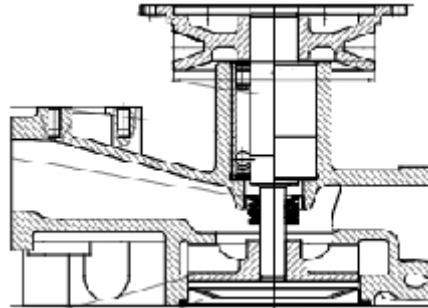
фирменное наименование: **LWP 1208**

для специальной техники: **МТЗ-1221**

для двигателей: ММЗ-260

Технические характеристики:

- 1) двух-рядный шариковый подшипник
- 2) метало-керамический уплотнительный элемент (сальник)
- 3) материал крыльчатки – чугун
- 4) комплектуется уплотнительной прокладкой

**Прайс-лист на новый водяной насос LUZAR:**

| № | Наименование  | Фирм. код (артикул) | Номер OEM                | Мин. тара | Розн. |
|---|---|---------------------|--------------------------|-----------|-------|
| 1 | Насос водяной для с/т МТЗ-1221 с двиг. ММЗ-260 (LWP 1208) | LWP 1208            | 2601307116М, 260-1307115 | 1         | 9600  |

С уважением,

отдел маркетинга LUZAR  
15 июля 2021 г.