

Тел./факс: (812) 336-23-93

www.luzar.ru

Почтовый адрес: 192102, г. Санкт-Петербург, а/я 210

Факт. адрес: 196627, г. Санкт-Петербург, Московское шоссе, д. 177, к.2



### Уважаемые Партнеры!

Расширяется ассортимент ОНВ (радиаторов интеркулера) и радиаторов отопителя LUZAR для грузовых автомобилей Scania 5 (G,R,T-series) (04-)/ KAMA3 54901/Mercedes-Benz Atego (13-)/Actros (11-)/Arocs (13-)/Antos (12-)/Actros MP1 (96-)/MP2/MP3 (03-)/Iveco Stralis (02-)/(12-)/X-WAY (19-)/Volvo Trucks FH (93-)/FM (98-)/FE (06-)/FMX (10-)

На складе с 23 августа 2022г.

<p><b>ОНВ (радиатор интеркулера) для а/м Scania 5 (G,R,T-series) (04-) (LRIC 2804)</b></p> <p><b>ОЕМ:</b> 1766617/1769483/1531761/1766614/1790041/1795730/1547316/10570309/10570486/10570493/10570498/ <b>фирменное наименование:</b> LRIC 2804 <b>для автомобилей:</b> Scania 5 (G,R,T-series) (04-) с двиг. DC9/DC11/DC12/DC13/DC16 <b>Технические характеристики:</b> - размер сердцевины 830*752*74мм - тип радиатора - алюминиевый с паяной сердцевиной и алюминиевыми бачками - диаметр патрубков: 100мм</p>		
<p><b>ОНВ (радиатор интеркулера) для а/м Mercedes-Benz Actros MP1 (96-)/MP2/MP3 (03-) (LRIC 1529)</b></p> <p><b>ОЕМ:</b> A9425010201/A9425010901/A9425011001/9425010101/9425010201/9425010901/9425011001 <b>фирменное наименование:</b> LRIC 1529 <b>для автомобилей:</b> Mercedes-Benz Actros MP1 (96-)/MP2/MP3 (03-) с двиг. 12D [OM457LA; OM541]/15.9D [OM542] <b>Технические характеристики:</b> - размер сердцевины 852*760*64мм - тип радиатора - алюминиевый с паяной сердцевиной и алюминиевыми бачками - диаметр патрубков: 115мм</p>		

**ОНВ (радиатор интеркулера) для а/м Iveco Stralis (02-)/(12-)/X-WAY (19-) д/кабин "AS" (LRIC 1639)**

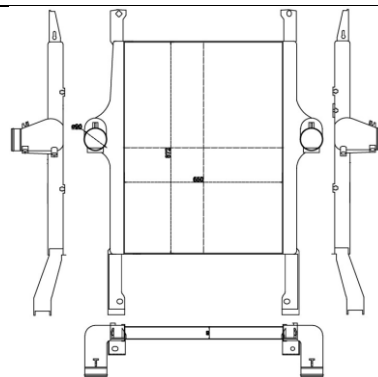
**ОЕМ:** 41214448

**фирменное наименование:** LRIC 1639

**для автомобилей:** Iveco Stralis (02-)/(12-)/X-WAY (19-) д/кабин "AS" с двиг. 10.3D [F3AE3681]/ 11.1D [F3GFE611]/ 12.9D [F3VE3681]/12.9D [F3HFE611]

**Технические характеристики:**

- размер сердцевины 650\*872\*50мм
- тип радиатора - алюминиевый с паяной сердцевиной и алюминиевыми бачками
- диаметр патрубков: 90мм



**ОНВ (радиатор интеркулера) для а/м Volvo Trucks FH (93-)/FM (98-)/FE (06-)/FMX (10-) (LRIC 1013)**

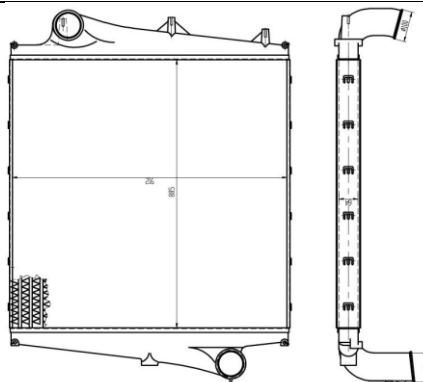
**ОЕМ:** 21375541/1676633/20566844/20755814 20755816/20758814/3183748/3183920/3883920/97031001/8113171

**фирменное наименование:** LRIC 1013

**для автомобилей:** Volvo Trucks FH (93-)/FM (98-)/FE (06-)/FMX (10-) с двиг. D9/D11/D12/D13/D7E

**Технические характеристики:**

- размер сердцевины 912\*885\*64мм
- тип радиатора - алюминиевый с паяной сердцевиной и алюминиевыми бачками
- диаметр патрубков: верх - 100мм, низ - 96мм



**ОНВ (радиатор интеркулера) для а/м Volvo Trucks FH (93-)/FM (98-)/FMX (10-) (LRIC 1014)**

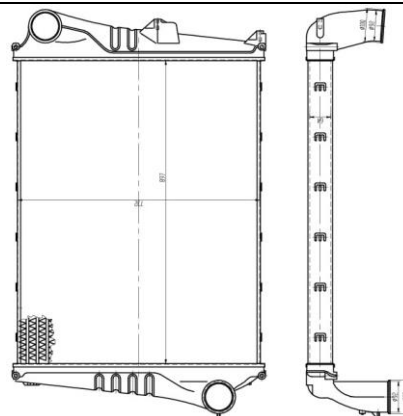
**ОЕМ:** 1665242/1676631/20566842/20758816/3183747/85000377/85000484/85000766/20735696/22235314

**фирменное наименование:** LRIC 1014

**для автомобилей:** Volvo Trucks FH (93-)/FM (98-)/FMX (10-) с двиг. D9/D11/D12/D13

**Технические характеристики:**

- размер сердцевины 897\*732\*64мм
- тип радиатора - алюминиевый с паяной сердцевиной и алюминиевыми бачками
- диаметр патрубков: 100мм



**Радиатор отоп. для а/м КАМАЗ 54901/Mercedes-Benz Atego (13-)/Actros (11-)/Arocs (13-)/Antos (12-) (LRh 1525)**

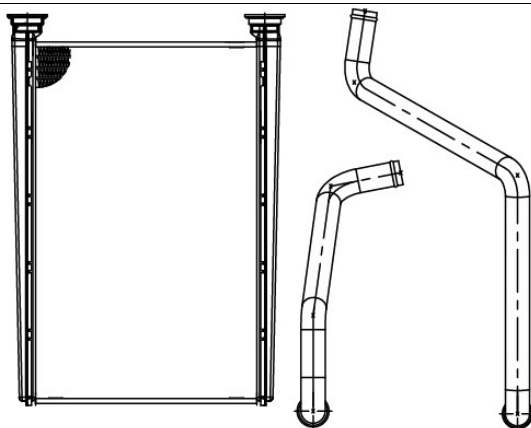
**ОЕМ:** 0018302820/A0018302820

**фирменное наименование:** LRh 1525

**для автомобилей:** КАМАЗ 54901/Mercedes-Benz Atego (13-)/Actros (11-)/Arocs (13-)/Antos (12-) с двиг. 12D [КАМАЗ 910]/5.1D [OM934]/7.7D [OM936]/10.7D [OM470]/12.8D [OM471]/15.6D [OM473]

**Технические характеристики:**

- размер сердцевинны 260,9\*164\*26мм
- тип радиатора - алюминиевый с паяной сердцевинной
- тип конструкции - с разборными трубками и комплектом крепежа



**Прайс-лист на новые продукты LUZAR:**

№	Наименование	Код LUZAR	Номер OEM	Мин. тара	Розн.
1	<b>ОНВ (радиатор интеркулера) для а/м Scania 5 (G,R,T-series) (04-)</b>	<b>LRIC 2804</b>	1766617/1769483/1531761/1766614/1790041/1795730/1547316/10570309/10570486/10570493/10570498/	1	46800
2	<b>ОНВ (радиатор интеркулера) для а/м Mercedes-Benz Actros MP1 (96-)/MP2/MP3 (03-)</b>	<b>LRIC 1529</b>	A9425010201/A9425010901/A9425011001/9425010101/9425010201/9425010901/9425011001	1	68400
3	<b>ОНВ (радиатор интеркулера) для а/м Iveco Stralis (02-)/(12-)/X-WAY (19-) д/кабин "AS"</b>	<b>LRIC 1639</b>	41214448	1	46800
4	<b>ОНВ (радиатор интеркулера) для а/м Volvo Trucks FH (93-)/FM (98-)/FE (06-)/FMX (10-)</b>	<b>LRIC 1013</b>	21375541/1676633/20566844/20755814 20755816/20758814/3183748/3183920/3883920/97031001/8113171	1	62400
5	<b>ОНВ (радиатор интеркулера) для а/м Volvo Trucks FH (93-)/FM (98-)/FMX (10-)</b>	<b>LRIC 1014</b>	1665242/1676631/20566842/20758816/3183747/85000377/85000484/85000766/20735696/22235314	1	57600
6	<b>Радиатор отоп. для а/м КАМАЗ 54901/Mercedes-Benz Atego (13-)/Actros (11-)/Arocs (13-)/Antos (12-) (LRh 1525)</b>	<b>LRh 1525</b>	0018302820/A0018302820	10	10360

С уважением,  
отдел маркетинга LUZAR  
23 августа 2022г.