

**Уважаемые Партнеры!**

Новинка в ассортименте LUZAR – электровентилятор отопителя для автомобилей Mercedes-Benz G (W463) (90-)

Отгрузки начались 11 апреля 2023 г.

**Э/вентилятор отоп. для а/м Mercedes-Benz G (W463) (90-)**

ОЕМ: A4639060012; 4639060012

наименование: LFh 1543

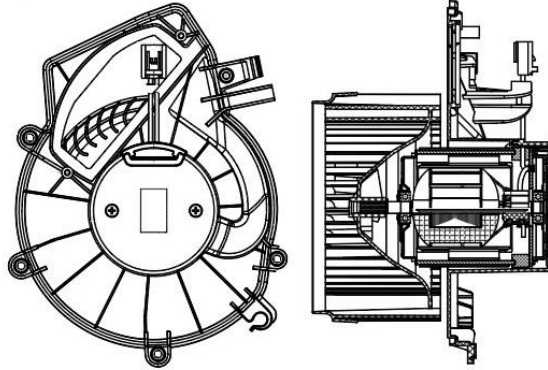
для автомобилей: Mercedes-Benz G W463 (90-)

**Технические характеристики:**

I = 26A; U = 12V; RPM = 2870 об/мин.; P = 312W.

Диаметр крыльчатки – 157 мм.

Высота крыльчатки – 88,5 мм.

**Прайс-лист на новые вентиляторы LUZAR:**

№	Наименование	Фирм. код (артикул)	Номер OEM	Мин. тара	Розн.
1	Э/вентилятор отоп. для а/м Mercedes-Benz G (W463) (90-)	LFh 1543	A4639060012; 4639060012	8	19 190

С уважением,  
 отдел маркетинга LUZAR  
 12 апреля 2023 г.