

Уважаемые Партнеры!

Новинки в ассортименте LUZAR – электровентиляторы охлаждения для автомобилей Toyota/Suzuki/Exeed/Changan

Отгрузки начались 24 июля 2024 г.

Э/вентилятор охл. для а/м Toyota Camry (XV70) (18-)/RAV4 (XA50) (19-) 2.5i/3.5i (с кожух) (LFK 1942)

ОЕМ: 1636031500; 1636331500

наименование: **LFK 1942**

для автомобилей: Toyota Camry (18-)/RAV 4 (18-) 2.5i/3.5i

Технические характеристики:

I = 27A; U = 12V; P = 324W; RPM – 2500 об/мин.
Диаметр крыльчатки – 458 мм.



Э/вентилятор охл. для а/м Suzuki Swift (04-) 1.3i/1.5i (кожухом) (LFK 2463)

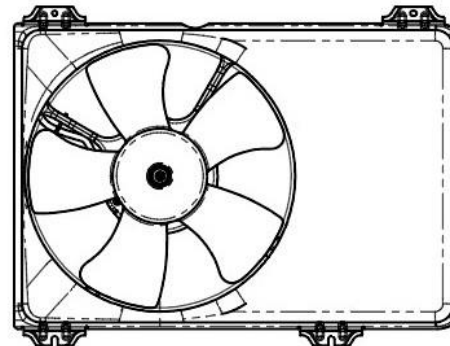
ОЕМ: 1712062J00; 1776062J00; 1711162J00; 1776063JB0;
1712080J00; 1711163J00

наименование: **LFK 2463**

для автомобилей: Suzuki Swift (05-) 1.3i/1.5i

Технические характеристики:

I = 9,5A; U = 12V; P = 114W; RPM – 2200 об/мин.
Диаметр крыльчатки – 338 мм.



Э/вентилятор охл. для а/м Exeed TXL (19-) 1.6Т (с кожухом и резист.) (LFK 3028)

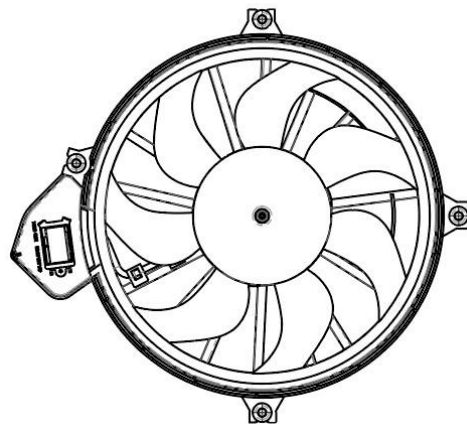
ОЕМ: 302000095AA

наименование: **LFK 3028**

для автомобилей: Exeed TXL (19-) 1.6Т

Технические характеристики:

I = 23А; U = 12V; P = 276W; RPM – 2700 об/мин
Диаметр крыльчатки – 425 мм



Э/вентилятор охл. для а/м Changan CS35 Plus (18-)/Eado Plus (20-) 1.4Т (с кожухом) (LFK 3041)

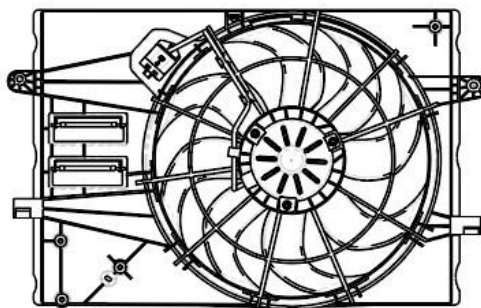
ОЕМ: C211F2801040401

наименование: **LFK 3041**

для автомобилей: Changan CS35 Plus (21-)/Eado Plus (20-) 1.4Т

Технические характеристики:

I = 22А; U = 12V; P = 264W; RPM – 2700 об/мин
Диаметр крыльчатки – 444 мм



Муфта вязкост. для а/м Toyota Land Cruiser 200 (07-) 4.7i (без крыльч.) (LMC 1947)

ОЕМ: 1621050101; 1621050102; 1621050100

наименование: **LMC 1947**

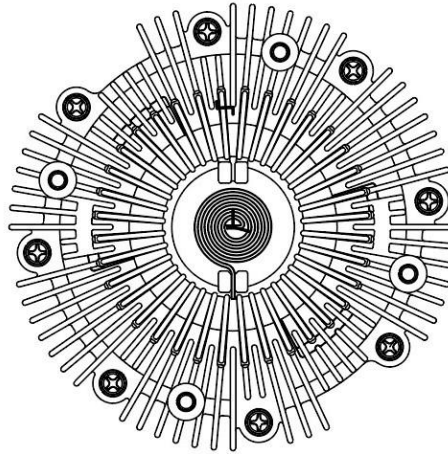
для автомобилей: Toyota Land Cruiser 200 (07-)/Sequoia (01-)/Tundra (00-)/4Runner (03-)/Lexus LX 470 (98-)/ GX J120 (02-) 4.7i

Технические характеристики:

Диаметр муфты - 168 мм.

Двигатель [2UZ-FE]

Вид эксплуатации термический



Прайс-лист на новые товары LUZAR:

№	Наименование	Фирм. код (артикул)	Номер OEM	Мин. тара	Розн.
1	Э/вентилятор охл. для а/м Toyota Camry (XV70) (18-)/RAV4 (XA50) (19-) 2.5i/3.5i (с кожух) (LFK 1942)	LFK 1942	1636031500; 1636331500	4	26 330
2	Э/вентилятор охл. для а/м Suzuki Swift (04-) 1.3i/1.5i (кожухом) (LFK 2463)	LFK 2463	1712062J00; 1776062J00; 1711162J00; 1776063JB0; 1712080J00; 1711163J00	4	7 010
3	Э/вентилятор охл. для а/м Exeed TXL (19-) 1.6T (с кожухом и резист.) (LFK 3028)	LFK 3028	302000095AA	5	18 760
4	Э/вентилятор охл. для а/м Changan CS35 Plus (18-)/Eado Plus (20-) 1.4T (с кожухом) (LFK 3041)	LFK 3041	C211F2801040401	4	17 050
5	Муфта вязкост. для а/м Toyota Land Cruiser 200 (07-) 4.7i (без крыльч.) (LMC 1947)	LMC 1947	1621050101; 1621050102; 1621050100	8	7 840

С уважением,
отдел маркетинга LUZAR
06 августа 2024 г.