

Уважаемые Партнеры!

Расширяется ассортимент радиаторов охлаждения и конденсоров LUZAR для легковых автомобилей.

На складе с 22 января 2021г.

Радиатор охл. для а/м Toyota Corolla E100 (91-)/E110 (95-)

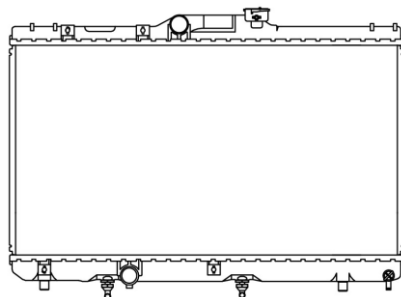
ОЕМ: 16400-02110, 16400-02111, 16400-15500, 16400-15501, 16400-15540, 16400-15700, 16400-16430, 16400-16431, 16400-16440, 16400-16441, 16400-16690, 16400-16691, 16400-16720, 16400-16721, 1640002380

фирменное наименование: **LRc 1911**

для автомобилей: **Toyota Corolla E100 (91-)/E110 (95-)**
1.3i/1.5i/1.6i/1.8i [4EFE; 4AFE; 7AFE; 5AFE]

Технические характеристики:

- 1) размер сердцевины 638*350*16
- 2) тип радиатора – алюминиевый с пластиковыми бачками, паяная сердцевина

**Радиатор охл. для а/м Jeep Grand Cherokee IV (10-) 3.6i**

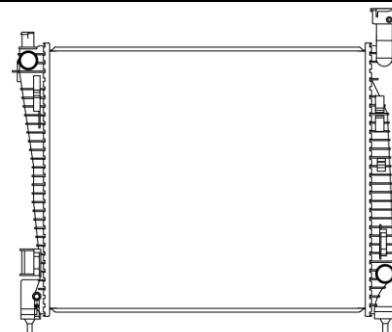
ОЕМ: 55038185AE, 52014529AB, K52014529AB, K55038185AE

фирменное наименование: **LRc 0330**

для автомобилей: **Jeep Grand Cherokee IV (10-) 3.6i**

Технические характеристики:

- 1) размер сердцевины 636*518*16
- 2) тип радиатора – алюминиевый с пластиковыми бачками, паяная сердцевина

**Радиатор кондиц. для а/м Subaru Forester IV (12-) 2.0i/2.5i**

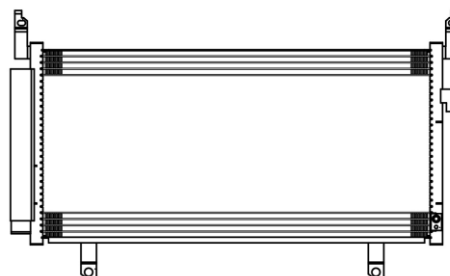
ОЕМ: 73210SG000, 73210SG001, 73210SG002

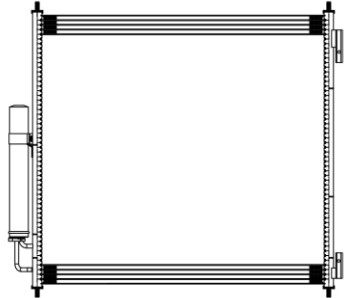



фирменное наименование: **LRAC 2214**

для автомобилей: **Subaru Forester IV (12-) 2.0i/2.5i M/A**
[20B; 25B]

Технические характеристики:

- 1) размер сердцевины 640*298*16
- 2) с ресивером-осушителем



<p>Радиатор кондиц. для а/м Land Rover Range Rover (12-) / Range Rover Sport (13-)</p> <p>OEM: LR035791, LR034503, LR110621</p> <p>фирменное наименование: LRAC 1017 для автомобилей: Land Rover Range Rover (12-)/Range Rover Sport (13-) 3.0D/4.4D/3.0i/5.0i [306DT; 448DT; 30HD0D; 508PS]</p> <p>Технические характеристики: 1) размер сердцевины 618*568*16 2) с ресивером-осушителем в сборе</p>		
<p>Радиатор кондиц. для а/м Hyundai iX55 (08-)</p> <p>OEM: 97606-3J100, 97606-3J000, 97606-3J001, 976063J000AS</p> <p>фирменное наименование: LRAC 0865 для автомобилей: Hyundai iX55 (08-) 3.0D/3.8i [D6EA; G6DA]</p> <p>Технические характеристики: 1) размер сердцевины 695*418*16 2) с ресивером-осушителем</p>		

Прайс-лист на новые продукты LUZAR:

№	Наименование	Артикул	OEM	Мин. тара	Розн.
1	Радиатор охл. для а/м Toyota Corolla E100 (91-)/E110 (95-) AT (LRc 1911)	LRc 1911	16400-02110,16400-02111,16400-15500,16400-15501,16400-15540,16400-15700,16400-16430,16400-16431,16400-16440,16400-16441,16400-16690, 16400-16691, 16400-16720, 16400-16721, 1640002380	3	6080
2	Радиатор охл. для а/м Jeep Grand Cherokee IV (10-) 3.6i AT (LRc 0330)	LRc 0330	55038185AE,52014529AB,K52014529AB, K55038185AE	3	11430
3	Радиатор кондиц. для а/м Subaru Forester IV (12-) 2.0i/2.5i M/A (LRAC 2214)	LRAC 2214	73210SG000,73210SG001,73210SG002	3	11840
4	Радиатор кондиц. для а/м Land Rover Range Rover (12-)/Range Rover Sport (13-) (LRAC 1017)	LRAC 1017	LR035791, LR034503, LR110621	3	13710
5	Радиатор кондиц. для а/м Hyundai iX55 (08-) (LRAC 0865)	LRAC 0865	97606-3J100,97606-3J000,97606-3J001,976063J000AS	3	8030

отдел маркетинга ООО «ТД Лузар»
25 января 2021г.