

Тел./факс: (812) 336-23-93

[www.luzar.ru](http://www.luzar.ru)

Почтовый адрес: 192102, г. Санкт-Петербург, а/я 210

Факт. адрес: 196627, г. Санкт-Петербург, Московское шоссе, д. 177, к.2



### Уважаемые Партнеры!

Расширяется ассортимент водяных насосов LUZAR для грузовых автомобилей.  
На складе с 10 мая.

#### Насос водяной для а/м Renault Truck Premium (96-) 9.8D/11.1D

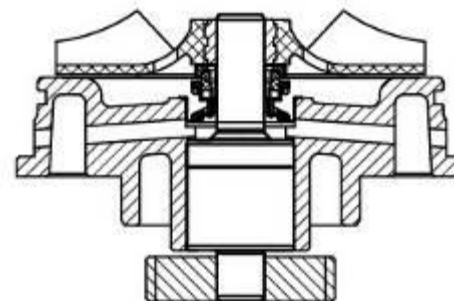
OEM: 7422189466, 5010550552, 5010550551, 5010550550, 5010550549, 5010477734, 5010477321, 5010477162, 5010477005, 5001858484, 5001857427

фирменное наименование: **LWP 0920**

применяемость: **Renault Truck Premium (96-)/Kerax (97-) 9.8D/11.1D**

Технические характеристики:

- 1) двухрядный подшипник (шарик/ролик)
- 2) металлокерамический уплотнительный элемент (сальник)
- 3) материал крыльчатки – керамический пластик PPS
- 4) комплектуется уплотнительной прокладкой



#### Насос водяной для а/м MAN TGA (02-)/TGX (07-)/TGS (07-) [D2066/D2676]

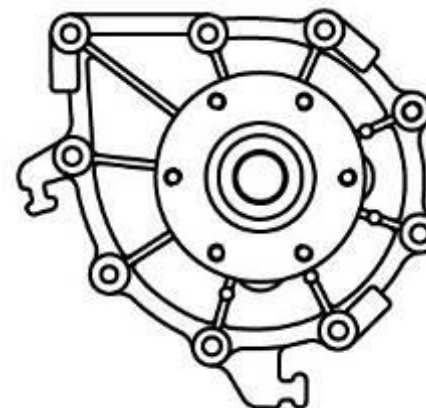
OEM: 51065006694, 51065009675, 51065009642, 51065009694, 51065006675, 51065006642

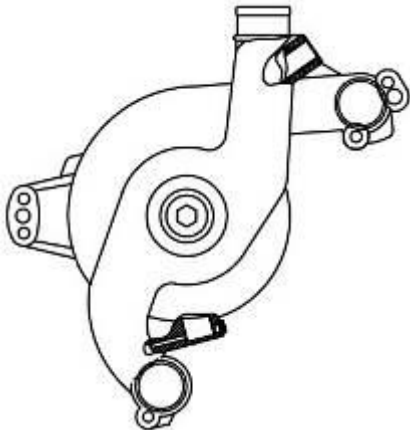

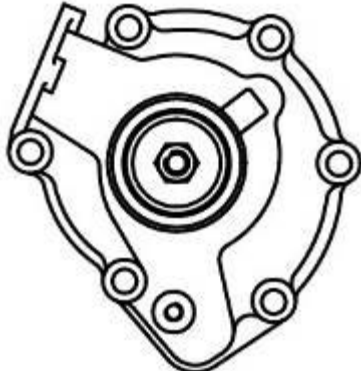

фирменное наименование: **LWP 1201**

применяемость: **MAN TGA (02-)/TGX (07-)/TGS (07-) [D2066/D2676]**

Технические характеристики:

- 1) двухрядный подшипник (шарик/ролик)
- 2) металлокерамический уплотнительный элемент (сальник)
- 3) материал крыльчатки – керамический пластик PPS
- 4) комплектуется уплотнительной прокладкой



<p><b>Насос водяной для а/м MAN TGA (02-)/F2000 (94-) [D2865/D2866]</b></p> <p>ОЕМ: 51065007036, 51065009066, 51065009052, 51065009048, 51065009047, 51065009045, 51065007089, 51065007088, 51065007066, 51065007065, 51065007052, 51065007051, 51065007048, 51065007047, 51065007045, 51065007043, 51065007033, 51065006066, 51065000298</p> <p>фирменное наименование: <b>LWP 1202</b></p> <p>применяемость: <b>MAN TGA (02-)/F2000 (94-) [D2865/D2866]</b></p> <p>Технические характеристики:</p> <ol style="list-style-type: none"> <li>1) двухрядный подшипник (шарик/ролик)</li> <li>2) металлокерамический уплотнительный элемент (сальник)</li> <li>3) материал крыльчатки – чугун</li> </ol>		
<p><b>Насос водяной для а/м Scania 3 (87-) [DS11/DSC11]</b></p> <p>ОЕМ: 1314406, 1354103, 1571059, 1575100, 1672680, 0292761, 0575100</p> <p>фирменное наименование: <b>LWP 2704</b></p> <p>применяемость: <b>Scania 3 (87-) [DS11/DSC11]</b></p> <p>Технические характеристики:</p> <ol style="list-style-type: none"> <li>1) двухрядный подшипник (шарик/ролик)</li> <li>2) металлокерамический уплотнительный элемент (сальник)</li> <li>3) материал крыльчатки – алюминиевый сплав</li> <li>4) комплектуется уплотнительной прокладкой</li> </ol>		

**Прайс-лист на новую продукцию:**

№	Наименование	Фирм. код (артикул)	Номер OEM	Мин. тара	Розн.
1	Насос водяной для а/м Renault Truck Premium (96-) 9.8D/11.1D (LWP 0920)	LWP 0920	7422189466, 5010550552, 5010550551, 5010550550, 5010550549, 5010477734, 5010477321, 5010477162, 5010477005, 5001858484, 5001857427	16	8440
2	Насос водяной для а/м MAN TGA (02-)/TGX (07-)/TGS (07-) [D2066/D2676] (LWP 1201)	LWP 1201	51065006694, 51065009675, 51065009642, 51065009694, 51065006675, 51065006642	4	8850
3	Насос водяной для а/м MAN TGA (02-)/F2000 (94-) [D2865/D2866] (LWP 1202)	LWP 1202	51065007036, 51065009066, 51065009052, 51065009048, 51065009047, 51065009045, 51065007089, 51065007088, 51065007066, 51065007065, 51065007052, 51065007051, 51065007048, 51065007047, 51065007045, 51065007043, 51065007033, 51065006066, 51065000298	1	27690
4	Насос водяной для а/м Scania 3 (87-) [DS11/DSC11] (LWP 2704)	LWP 2704	1314406, 1354103, 1571059, 1575100, 1672680, 0292761, 0575100	2	9140

С уважением,  
отдел маркетинга LUZAR  
10 мая 2023 г.