

Уважаемые Партнеры!

Новинка в «зимнем» ассортименте LUZAR – новый алюминиевый корпус термостата для автомобилей VW Passat B6 (05-)/Skoda Octavia A5 (04-) 1.8T/2.0T

Отгрузки начались 12 сентября 2022 г.

Корпус термостата для а/м VW Passat B6 (05-)/Skoda Octavia A5 (04-) 1.8T/2.0T (с датч.)

ОЕМ: 06H121026BA; 06H121026DD; 06H 121 026 B; 06H121026DC;
 06H121026DE; 06H121026CP; 06H121026N; 06H121026AG;
 06H121026BE; 06H121026AB; 06H121026CC; 06H121026DN;
 06H121026BF; 06H121026CF; 06H121026CQ; 06H121026DR;
 06H121026DS; 06H121008F; 06H121026BP; 06J121026R;
 06H121026AF; 06J121026G; 06J121026L; 06J121026M; 06J121026B;
 06J121026J; 06H121026DT;

фирменное наименование: LT 1827

для автомобилей:

Технические характеристики:

Материал – пластик
 В корпус установлен датчик
 Уплотнительные резинки

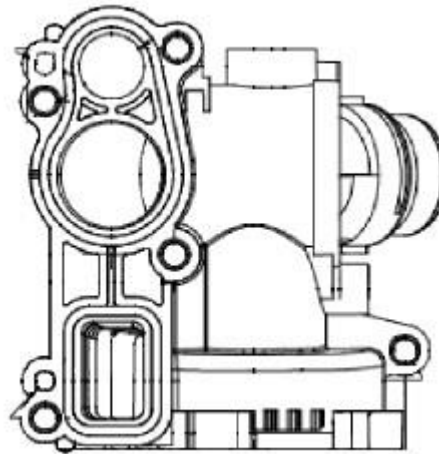
Обращаем внимание, что данный узел представлен в нашем ассортименте в разных исполнениях

LWP 1836 – насос водяной с корпусом термостата и термозлементом.

LWP 18H6 – насос водяной

LT 1827 – корпус термостата без термозлемента

LT 1807; LT 1808 – термозлементы



Прайс-лист на новые вентиляторы LUZAR:

№	Наименование	Фирм. код (артикул)	Номер OEM	Мин. тара	Розн.
1	Корпус термостата для а/м VW Passat B6 (05-)/Skoda Octavia A5 (04-) 1.8T/2.0T (с датч.)	LT 1827	06H121026BA; 06H121026DD; 06H 121 026 B; 06H121026DC; 06H121026DE; 06H121026CP; 06H121026N; 06H121026AG; 06H121026BE; 06H121026AB; 06H121026CC; 06H121026DN; 06H121026BF; 06H121026CF; 06H121026CQ; 06H121026DR; 06H121026DS; 06H121008F; 06H121026BP; 06J121026R; 06H121026AF; 06J121026G; 06J121026L; 06J121026M; 06J121026B; 06J121026J; 06H121026DT;	20	4800