

**Уважаемые Партнеры!**

Новинка в ассортименте LUZAR – термостат для а/м BMW 5 (G30) (16-)/X3 (G01) (17-)/X1 (14-)/Land Rover Range Rover IV (12-)

Отгрузки начались 03 октября 2024 г.

**Термостат для а/м BMW 5 (G30) (16-)/X3 (G01) (17-)/X1 (14-) 2.0d [B47] (88°C) (термоэл.) (LT 2648)**

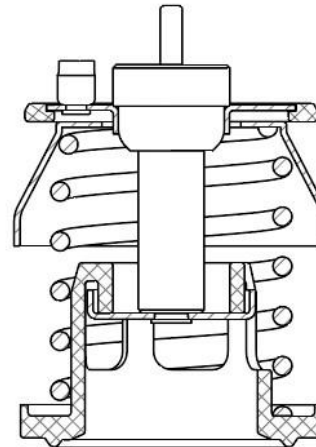
фирменное наименование: **LT 2648**

ОЕМ: 11518588945; 11518577896

для автомобилей BMW 1 F20/F21 (11-)/3 (F30) (11-)/5 F10/F11/F07 (10-)/5 G30 (16-)/X1 F48 (15-)/X3 G01 (17-)/X4 G02 (18-) 2.0d [B47]

**Технические характеристики:**

Температура начала открытия: 88°C  
 Основной клапан обрезиненный



**Термостат для а/м Land Rover Range Rover IV (12-) 4.4D (95°C) (термоэл.) (LT 1044)**

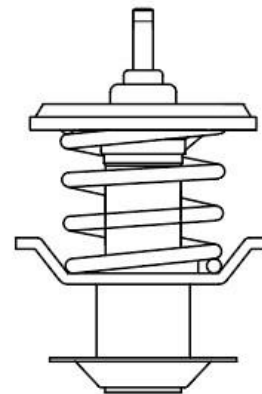
фирменное наименование: **LT 1044**

ОЕМ: LR023138

для автомобилей Land Rover Range Rover IV (12-) 4.4d

**Технические характеристики:**

Температура начала открытия: 95°C



Прайс-лист на новые термостаты LUZAR:

№	Наименование	Фирм. код (артикул)	Номер OEM	Мин. тара	Розн.
1	Термостат для а/м BMW 5 (G30) (16-)/X3 (G01) (17-)/X1 (14-) 2.0d [B47] (88°C) (термоэл.) (LT 2648)	LT 2648	11518588945; 11518577896	36	2 070
2	Термостат для а/м Land Rover Range Rover IV (12-) 4.4D (95°C) (термоэл.) (LT 1044)	LT 1044	LR023138	36	2 680

С уважением,  
отдел маркетинга LUZAR  
04 октября 2024 г.