

Тел./факс: (812) 336-23-93

www.luzar.ru

Почтовый адрес: 192102, г. Санкт-Петербург, а/я 210

Факт. адрес: 196627, г. Санкт-Петербург, Московское шоссе, д. 177, к.2



Уважаемые Партнеры!

Расширяется ассортимент водяных насосов LUZAR.

На складе с 09 августа.

Насос водяной для а/м Ford Transit (00-) 2.4TDCi (с корпусом)

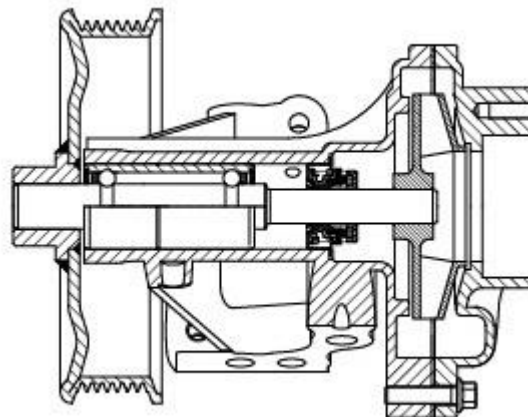
OEM: 1096556, 1131809, 1136393, 1146965, 1308452, 1308453, 1385824, 1385827, 1452907, 1455679, 1701415, 1711335, 1713348, 1715121, LR004633, LR004799

фирменное наименование: **LWP 1010**

применяемость: **Ford Transit (00-)/Transit (06-) 2.4TDCi / Land Rover Defender 2.4D**

Технические характеристики:

- 1) двухрядный шариковый подшипник
- 2) металлокерамический уплотнительный элемент (сальник)
- 3) материал крыльчатки – алюминиевый сплав
- 4) комплектуется уплотнительной прокладкой



Прайс-лист на новую продукцию:

№	Наименование	Фирм. код (артикул)	Номер OEM	Мин. тара	Розн.
1	Насос водяной для а/м Ford Transit (00-) 2.4TDCi (с корпусом) (LWP 1010)	LWP 1010	1096556, 1131809, 1136393, 1146965, 1308452, 1308453, 1385824, 1385827, 1452907, 1455679, 1701415, 1711335, 1713348, 1715121, LR004633, LR004799	4	7370

С уважением,
отдел маркетинга LUZAR
10 августа 2022 г.