

Уважаемые Партнеры!

Расширяется ассортимент компрессоров кондиционера LUZAR.

На складе с 16 марта 2023г.

Компрессор кондиц. для а/м KIA Cerato II (09-) 1.6i

ОЕМ: 97701-1X020;

фирменное наименование: LCAC 0819

для автомобилей: KIA Cerato II (09-) 1.6i

Технические характеристики:

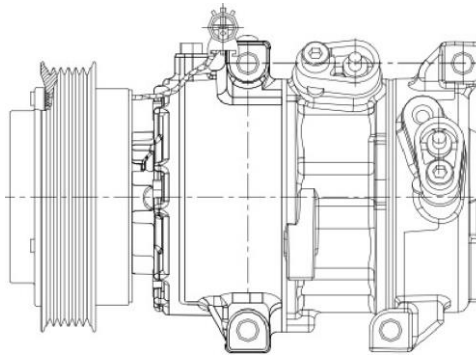
Вид хладагента: R134a

Вид масла: PAG46

Объем заправленного масла: 100±10 мл.

Тип шкива: 6PK

Диаметр шкива: 124 мм.

**Прайс-лист на новые компрессоры LUZAR:**

| № | Наименование | Фирм. код (артикул) | Номер OEM | Мин. тара | Розн. |
|---|---|---------------------|--------------|-----------|--------|
| 1 | Компрессор кондиц. для а/м KIA Cerato II (09-) 1.6i (LCAC 0819) | LCAC 0819 | 97701-1X020; | 4 | 22 730 |

С уважением,
отдел маркетинга LUZAR
16 марта 2023 г.