

Уважаемые Партнеры!

Расширяется ассортимент водяных насосов LUZAR.

На складе с 02 июня 2021г.

Насос водяной для а/м Mercedes-Benz E (W212) (09-) 3.5i [M276.952] (LWP 1511)

ОЕМ: A2762001301, 2762001301, A2762000401, 2762000401, A2762001501, 2762001501

фирменное наименование: **LWP 1511**

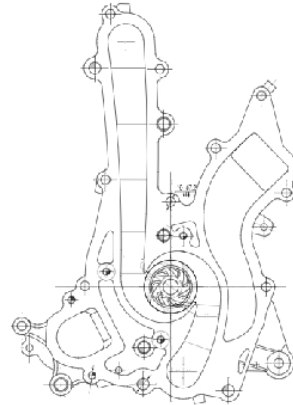
для автомобилей:

Mercedes-Benz (W204/W211/X204/W166/W221/W251) 3.5 (11-16)

для двигателей: M276.957/M276/952/M276.955/M276.950

Технические характеристики:

- 1) двух-рядный шариковый подшипник
- 2) метало-керамический уплотнительный элемент (сальник)
- 3) материал крыльчатки – Керамический пластик PPS
- 4) комплектуется уплотнительной прокладкой



Насос водяной для а/м Golf III (91-) 1.4i/1.6i (LWP 1823)

ОЕМ: 030121008DV, 030121008M, 030121008DX, 030121005N, 030121016, 030121008D, 030121005NV, 030121005NX, 030121005T, 030121005TX

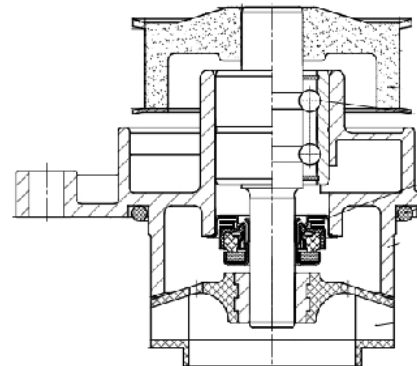
фирменное наименование: **LWP 1823**

для автомобилей: **Skoda Octavia 1.6 (96-04), VW Caddy/Golf/Polo/Vento 1.4/1.6 (91-04)**

для двигателей: ABD/AEX/ABU/AEA/AEE/ADX

Технические характеристики:

- 1) двух-рядный шариковый подшипник
- 2) метало-керамический уплотнительный элемент (сальник)
- 3) материал крыльчатки – Керамический пластик PPS
- 4) комплектуется уплотнительной прокладкой



Насос водяной для а/м Honda Civic VI (95-) 1.6i (LWP 2301)

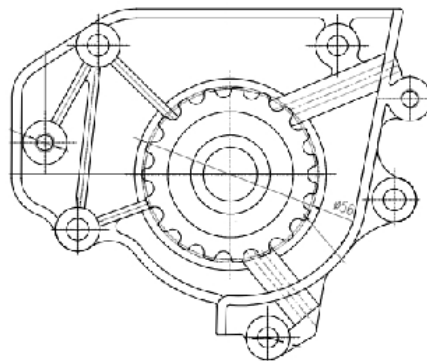
OEM: 19200PR4013, 19200PR4003, 19200P30003, 19200PR3003

фирменное наименование: **LWP 2301**для автомобилей: **Honda Civic V/VI (91-01) 1.6i**

для двигателей: B16A2

Технические характеристики:

- 1) двух-рядный шариковый подшипник
- 2) метало-керамический уплотнительный элемент (сальник)
- 3) материал крыльчатки – листовая сталь
- 4) комплектуется уплотнительной прокладкой

**Насос водяной для а/м BMW 5 (F10) (10-)/X6 (E71) (07-) 4.4i [N63] (LWP 2602)**

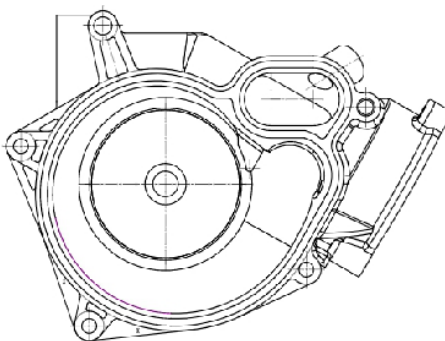
OEM: 11517548 263, 11517548264

фирменное наименование: **LWP 2602**для автомобилей: **BMW 5(F10/F11/F07) (10-)/ 6 (F12/F13/F060 (11-)/ 7(F01/F02) (08-)/ X5(E70) (07-)/X6 (E71) (07-) 4.4i [N63B44]**

для двигателей: N63B44

Технические характеристики:

- 1) двух-рядный шариковый подшипник
- 2) метало-керамический уплотнительный элемент (сальник)
- 3) материал крыльчатки – Керамический пластик PPS
- 4) комплектуется уплотнительной прокладкой

**Прайс-лист на новые клапаны EGR (рециркуляции отработавших газов) LUZAR:**

№	Наименование	Фирм. код (артикул)	Номер OEM	Мин. тара	Розн.
1	Насос водяной для а/м Mercedes-Benz E (W212) (09-) 3.5i [M276.952] (LWP 1511)	LWP 1511	A2762001301, 2762001301, A2762000401, 2762000401, 2762001501, A2762001501	4	7060
2	Насос водяной для а/м Golf III (91-) 1.4i/1.6i (LWP 1823)	LWP 1823	030121008DV, 030121008M, 030121008DX, 030121005N, 030121016, 030121008D, 030121005NV, 030121005NX, 030121005T, 030121005TX	16	1800
3	Насос водяной для а/м Honda Civic VI (95-) 1.6i (LWP 2301)	LWP 2301	19200PR4013, 19200PR4003, 19200P30003, 19200PR3003	16	2010
4	Насос водяной для а/м BMW 5 (F10) (10-)/X6 (E71) (07-) 4.4i [N63] (LWP 2602)	LWP 2602	11517548 263, 11517548264	4	6680

С уважением,

отдел маркетинга LUZAR
05 июля 2021 г.