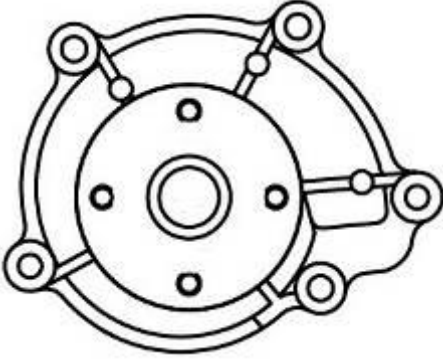

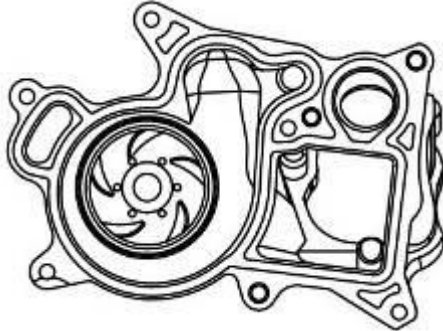



Уважаемые Партнеры!

Расширяется ассортимент водяных насосов LUZAR.

На складе с 14 июня.

<p>Насос водяной для а/м Mercedes-Benz A (04-)/B (05-) 1.5i/1.7i/2.0i [M266]</p> <p>OEM: A266200082080, A2662000820, 2662000720, 6402000301, 2662000820, A2662000720, A6402000301</p> <p>фирменное наименование: LWP 15169 применяемость: Mercedes-Benz A (04-)/B (05-) 1.5i/1.7i/2.0i/1.5D/2.0D [M266/OM640]</p> <p>Технические характеристики: 1) двухрядный шариковый подшипник 2) металлокерамический уплотнительный элемент (сальник) 3) материал крыльчатки – листовая сталь 4) комплектуется уплотнительной прокладкой</p>		
<p>Насос водяной для а/м BMW 3 (F30) (11-)/5 (F10) (10-)/X1 (E84) (09-) 2.0D [N47]</p> <p>OEM: 11518516204, 11517810833</p> <p>фирменное наименование: LWP 2609 применяемость: BMW 3(F30) (11-)/5(F10) (10-)/X1(E84) (09-)/X3(F25) (10-) 2.0D [N47]</p> <p>Технические характеристики: 1) двухрядный шариковый подшипник 2) металлокерамический уплотнительный элемент (сальник) 3) материал крыльчатки – керамический пластик PPS 4) комплектуется уплотнительной прокладкой</p>		

Прайс-лист на новую продукцию:

№	Наименование	Фирм. код (артикул)	Номер OEM	Мин. тара	Розн.
1	Насос водяной для а/м Mercedes-Benz A (04-)/B (05-) 1.5i/1.7i/2.0i [M266] (LWP 15169)	LWP 15169	A266200082080, A2662000820, 2662000720, 6402000301, 2662000820, A2662000720, A6402000301	12	2720
2	Насос водяной для а/м BMW 3 (F30) (11-)/5 (F10) (10-)/X1 (E84) (09-) 2.0D [N47] (LWP 2609)	LWP 2609	11518516204, 11517810833	8	5390

С уважением,
 отдел маркетинга LUZAR
 15 июня 2023 г.