

Уважаемые Партнеры!

Расширяется ассортимент насосов гидроусилителя руля LUZAR для легковых автомобилей!

На складе с 19 декабря.

Насос ГУР для а/м Mercedes-Benz C (W202) (93-)/E (W210) (95-)

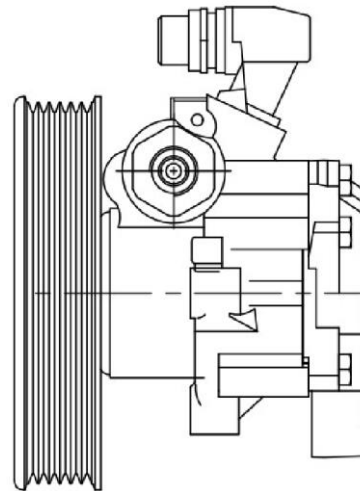
ОЕМ: A0024662401, A0024661201, A0024668201, A0024668101, A002466810180, A0024663801;

фирменное наименование: **LPS 1508**

для автомобилей: Mercedes-Benz C (W202) (93-)/E (W210) (95-)

Технические характеристики:

- 1) Давление, Бар - 115
- 2) Производительность, л/ч – 55
- 3) Диаметр шкива – 125 мм.



Насос ГУР для а/м Mitsubishi Pajero Sport (08-)/L200 (06-) 2.5D

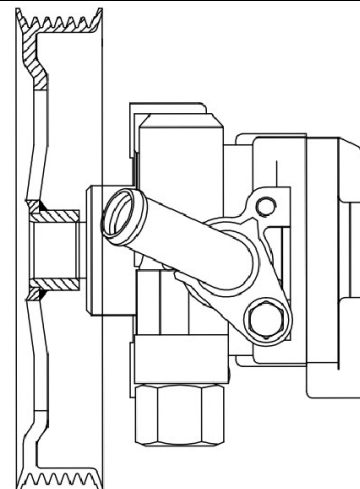
ОЕМ: MR992871, 4450A173;

фирменное наименование: **LPS 1105**

для автомобилей: Mitsubishi Pajero Sport (08-)/L200 (06-) 2.5D (95-)

Технические характеристики:

- 1) Давление, Бар - 95
- 2) Производительность, л/ч – 45
- 3) Диаметр шкива – 140 мм.



Прайс-лист на новые насосы ГУР LUZAR:

№		Фирм. код (артикул)	Номер OEM	Мин. тара	Розн.
1	Насос ГУР для а/м Mercedes-Benz C (W202) (93-)/E (W210) (95-) (LPS 1508)	LPS 1508	A0024662401, A0024661201, A0024668201, A0024668101, A002466810180, A0024663801;	10	7340
2	Насос ГУР для а/м Mitsubishi Pajero Sport (08-)/L200 (06-) 2.5D (LPS 1105)	LPS 1105	MR992871, 4450A173;	10	8740

С уважением,
отдел маркетинга LUZAR
19 декабря 2022г.