

Уважаемые Партнеры!

Расширяется ассортимент компрессоров кондиционера LUZAR для грузовых автомобилей.

На складе с 16 марта 2023г.

Компрессор кондиц. для а/м Scania (P,G,R-series) (04-)

ОЕМ: 1888032, 1531196, 10570608, 2564093, 573125, 10573125;

фирменное наименование: LCAC 2701

для автомобилей: Scania (P,G,R-series) (04-)

Технические характеристики:

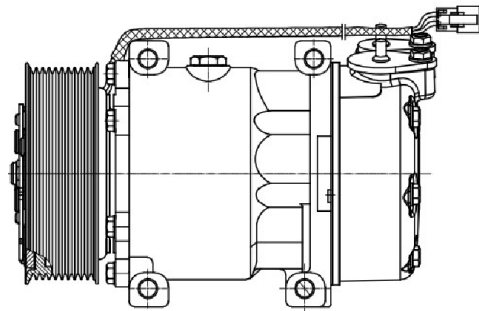
Вид хладагента: R134a

Вид масла: PAG46

Объем заправленного масла: 100±10 мл.

Тип шкива: 10PK

Диаметр шкива: 119 мм.

**Прайс-лист на новые компрессоры LUZAR:**

№	Наименование	Фирм. код (артикул)	Номер OEM	Мин. тара	Розн.
1	Компрессор кондиц. для а/м Scania (P,G,R-series) (04-) (LCAC 2701)	LCAC 2701	1888032, 1531196, 10570608, 2564093, 573125, 10573125;	4	21 410

С уважением,
отдел маркетинга LUZAR
16 марта 2023 г.