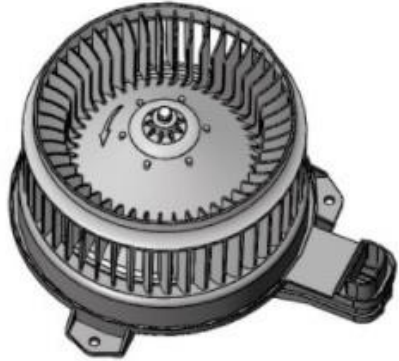



**Уважаемые Партнеры!**

Новинка в ассортименте LUZAR – электровентилятор отопителя для автомобилей Haval Dargo (21-)

Отгрузки начались 12 июля 2024 г.

<p><b>Э/вентилятор отоп. для а/м Haval Dargo (22-) (LFh 3018)</b></p> <p>Фирменный код: <b>LFh 3018</b></p> <p>ОЕМ: 8104104AGW01A</p> <p>для автомобилей: Haval Dargo (22-)</p> <p><b>Технические характеристики:</b></p> <p>I = 20A; U = 12V; RPM = 2900 об/мин.; P = 240W.</p> <p>Диаметр крыльчатки – 165 мм. Высота крыльчатки – 75 мм.</p>		
---	---	---

**Прайс-лист на новые вентиляторы LUZAR:**

№	Наименование	Фирм. код (артикул)	Номер OEM	Мин. тара	Розн.
1	Э/вентилятор отоп. для а/м Haval Dargo (22-) (LFh 3018)	LFh 3018	8104104AGW01A	8	10 050

С уважением,  
отдел маркетинга LUZAR  
15 мая 2024 г.