

Уважаемые Партнеры!

Расширяется ассортимент компрессоров кондиционера LUZAR для популярных в РФ легковых автомобилей!

На складе с 23 апреля 2024г.

Компрессор кондиц. для а/м Лада 2190 "Гранта" (15-) (тип КДАС)

ОЕМ: 8450077031, 2191-8111012, 21910-8111012-20, 2191-8111012-20, 21910811101200, 21910811101230, 8450077032, 276305РА0А, 27630-5РА0С;

фирменное наименование: LCAC 0194

для автомобилей: Лада 2190 "Гранта" (15-)

Технические характеристики:

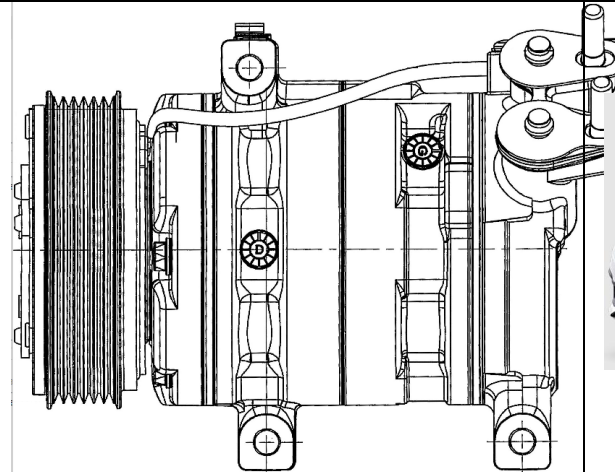
Вид хладагента: R134a

Вид масла: PAG46

Объем заправленного масла: 100±10 мл.

Тип шкива: 6РК

Диаметр шкива: 108 мм.

**Компрессор кондиц. для а/м ГАЗель Next (22-)/ГАЗель NN (22-) 2.5D [G]**

ОЕМ: VSH0037633, L181200000214;

фирменное наименование: LCAC 0315

для автомобилей: ГАЗель Next (22-)/ГАЗель NN (22-) 2.5D [G]

Технические характеристики:

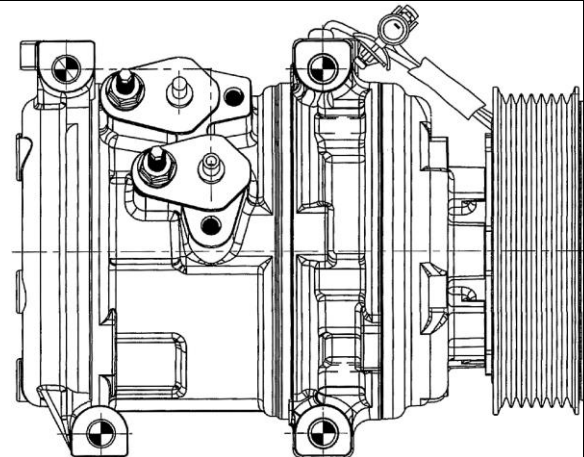
Вид хладагента: R134a

Вид масла: PAG46

Объем заправленного масла: 120±10 мл.

Тип шкива: 7РК

Диаметр шкива: 110 мм.



Прайс-лист на новые компрессоры LUZAR:

№	Наименование	Фирм. код (артикул)	Номер OEM	Мин. тара	Розн.
1	Компрессор кондиц. для а/м Лада 2190 "Гранта" (15-) (тип KDAC) (LCAC 0194)	LCAC 0194	8450077031, 2191-8111012, 21910-8111012-20, 2191-8111012-20, 21910811101200, 21910811101230, 8450077032, 276305PA0A, 27630-5PA0C;	4	26 550
2	Компрессор кондиц. для а/м Газель Next (22-)/Газель NN (22-) 2.5D [G] (LCAC 0315)	LCAC 0315	VSH0037633, L181200000214;	4	23 300

С уважением,
отдел маркетинга LUZAR
23 апреля 2024 г.