

### Уважаемые Партнеры!

Новинки в ассортименте LUZAR: эл. вентиляторы охлаждения для автомобилей BMW 5 (F10), Nissan X-Trail (T30).  
На складе с 25 августа 2021 г.

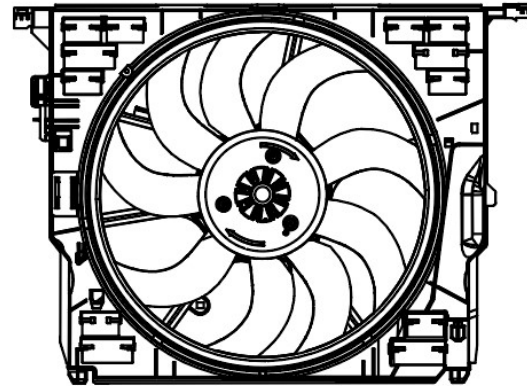
**Э/вентилятор охл. для а/м BMW 5 (F10) (10-)/7 (F01) (08-)**

ОЕМ: 17428509741,17427599493,17427802943

фирменное наименование: LFK 2620

для автомобилей: BMW 5 (F10) (10-)/7 (F01) (08-)/  
6 F12/F13/F06 (11-)

Технические характеристики:  
12В; 50А; 2600 об./мин.



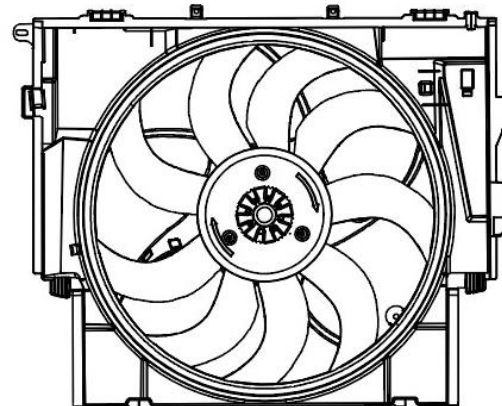
**Э/вентилятор охл. для а/м BMW 5 (F10) 2.0i [N20] (с кожухом) (600W)**

ОЕМ: 17428509741,17427599493,17427802943

фирменное наименование: LFK 2610

для автомобилей: BMW 5 F10/F11/F07 (10-)  
[N20 B20 A; N20 B20 B]

Технические характеристики:  
12В; 50А; 2580 об./мин.



**Э/вентилятор охл. для а/м Nissan X-Trail (Т30) (01-) 2.0i/2.5i (2 вент.) (с кожухом)**

ОЕМ: 21481-8Н310, 21481-8Н31Е, 21481-8Н303, 21481-8Н31А

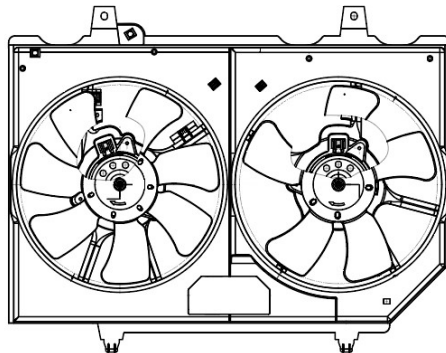
фирменное наименование: LFK 1408

для автомобилей: Nissan X-Trail (Т30) (01-) 2.0i/2.5i

Технические характеристики: 12В; 15А.

Диаметр крыльчатки 1: 318 мм.

Диаметр крыльчатки 2: 317 мм.



**Прайс-лист на новые вентиляторы LUZAR:**

№	Наименование	Фирм. код (артикул)	Номер OEM	Мин. тара	Розн.
1	Э/вентилятор охл. для а/м BMW 5 (F10) (10-)/7 (F01) (08-) (с кожухом) (600W)	LFK 2620	17428509741,17427599493,17427802943	2	20 510
2	Э/вентилятор охл. для а/м BMW 5 (F10) 2.0i [N20] (с кожухом) (600W)	LFK 2610	17418642161,17417618787,17418619143,17418617103	2	21 990
3	Э/вентилятор охл. для а/м Nissan X-Trail (Т30) (01-) 2.0i/2.5i (2 вент.) (с кожухом)	LFK 1408	21481-8Н310,21481-8Н31Е,21481-8Н303,21481-8Н31А	4	10 400

С уважением,  
отдел маркетинга LUZAR  
26 августа 2021 г.