

Тел./факс: (812) 336-23-93

www.luzar.ru

Почтовый адрес: 192102, г. Санкт-Петербург, а/я 210

Факт. адрес: 196627, г. Санкт-Петербург, Московское шоссе, д. 177, к.2



Уважаемые Партнеры!

Расширяется ассортимент турбокомпрессоров LUZAR для коммерческого транспорта
На складе с 1 июля 2021г.

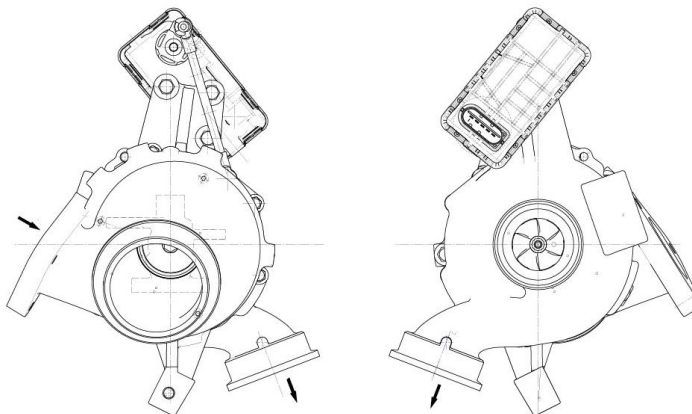
Турбокомпрессор для Mercedes-Benz Sprinter Classic (909) (13-)

ОЕМ: A6460902080, A6460908080

фирменное наименование: **LAT 1509**
для автомобилей: **Mercedes-Benz Sprinter Classic (909) (13-) с двигателем 2.2D [OM646.701]**

Технические характеристики:
1) тип актуатора - электрический
2) тип турбины (**Garrett GTB1749VK**)
Аналоги: Garret 823631-5001S/ 823631-5002S

Данный турбокомпрессор не подойдет к Mercedes-Benz Sprinter (06-), при внешней схожести у них отличается сигнал, подаваемый на сервопривод актуатора.



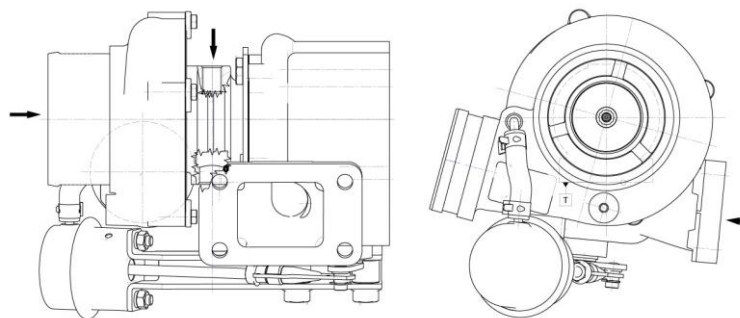
Турбокомпрессор для ГАЗон Next с дв. ЯМЗ-53443-20 (Е-5)

ОЕМ: 50.09.16-01, 53443.1118010-01

фирменное наименование: **LAT 0341**

для автомобилей: **ГАЗон Next с дв. ЯМЗ-53443-20 (Е-5)**

аналог турбины ТКР 50.09.16-01, может использоваться взамен С13-295/С13-267 (потребуется замена патрубков)



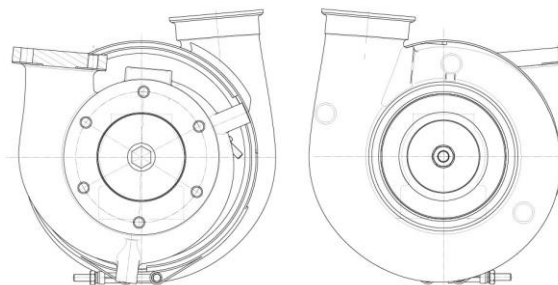
Турбокомпрессор для КАМАЗ 5490 с дв. OM457

ОЕМ: A0080965099, A008096509980, 0080965099

фирменное наименование: **LAT 0790**

для автомобилей: **КАМАЗ 5490/6580/65207 с дв. OM457**

Технические характеристики:
1) тип турбины (**SCHWITZER S410G**)
Аналог: Borg Warner 14879880015



Прайс-лист на новые продукты LUZAR:

№	Наименование		ОЕМ	Мин. тара	Розн.
1	Турбокомпрессор для а/м Mercedes-Benz Sprinter Classic (909) (13-) [OM646.701]	LAT 1509	A6460902080, A6460908080	1	38 760
2	Турбокомпрессор для а/м ГАЗон Next с дв. ЯМЗ-53443-20 (Е-5) (тип ТКР 50.09.16-01)	LAT 0341	50.09.16-01, 53443.1118010-01	1	24 510
3	Турбокомпрессор для а/м КАМАЗ 5490 с дв. OM457 (тип S410G)	LAT 0790	A0080965099,A008096509980,0080965099	1	34 200

С уважением,
отдел маркетинга LUZAR
1 июля 2021г.