

Уважаемые Партнеры!

Новинки в ассортименте LUZAR – электровентилятор охлаждения и отопителя для автомобилей Chevrolet Spark M300 (09-)

Отгрузки начались 29 мая 2023 г.

Э/вентилятор охл. для а/м Chevrolet Spark M300 (09-) (с кожухом)

ОЕМ: 95978940; 95978939

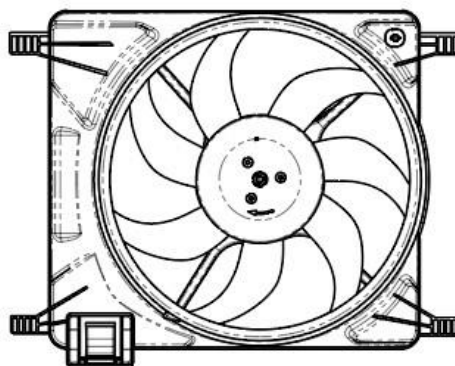
наименование: **LFK 0541**

для автомобилей: Chevrolet Spark (09-) 1.0i/1.2i

Технические характеристики:

I = 15A; U = 12V; RPM = 2300 об/мин.; P = 180W

Диаметр крыльчатки – 367 мм.



Прайс-лист на новые э/вентиляторы охлаждения LUZAR:

№	Наименование	Фирм. код (артикул)	Номер OEM	Мин. тара	Розн.
1	Э/вентилятор охл. для а/м Chevrolet Spark M300 (09-) (с кожухом)	LFK 0541	95978940; 95978939	5	7 860

С уважением,
 отдел маркетинга LUZAR
 29 мая 2023 г.