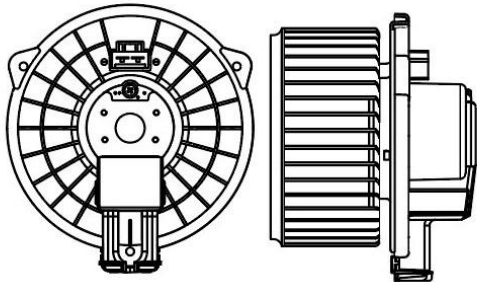



Уважаемые Партнеры!

Новинки в ассортименте LUZAR э/вентилятор отопителя для автомобилей Lexus RX II (03-)

Отгрузки начались с 05 сентября 2022 г.

<p>Э/вентилятор отоп. для а/м Lexus RX II (03-) (LFh 1930)</p> <p>ОЕМ: 87103-48040; 87103-48060</p> <p>фирменное наименование: LFh 1930</p> <p>для автомобилей: Lexus RX II (03-) 3.0i/3.3i/3.5i</p> <p>Технические характеристики:</p> <p>12В; 17А; 3000 об./мин., 204 Вт Диаметр крыльчатки – 149 мм. Высота крыльчатки – 74,5 мм.</p>		
--	--	---

Прайс-лист на новые вентиляторы LUZAR:

№	Наименование	Фирм. код (артикул)	Номер OEM	Мин. тара	Розн
1	Э/вентилятор отоп. для а/м Lexus RX II (03-) (LFh 1930)	LFh 1930	87103-48040; 87103-48060	8	6630

С уважением,
 отдел маркетинга LUZAR
 06 сентября 2022 г.