

Уважаемые Партнеры!

Расширяется ассортимент компрессоров кондиционера LUZAR для популярных в России легковых автомобилей!

На складе с 21 апреля 2023г.

Компрессор кондиц. для а/м Daewoo Matiz (98-)/Chevrolet Spark (05-)

ОЕМ: 96568208, 96528118, 96568210, 95213221, 96528117, 96324801, 95213223, 96256053, 95213220;

фирменное наименование: LCAC 0541

для автомобилей: Daewoo Matiz (98-)/Chevrolet Spark (05-)

Технические характеристики:

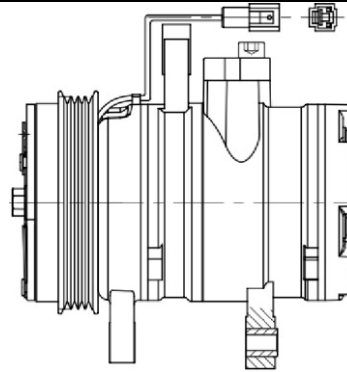
Вид хладагента: R134a

Вид масла: PAG46

Объем заправленного масла: 130±10 мл.

Тип шкива: 4PK

Диаметр шкива: 107 мм.



Компрессор кондиц. для а/м Hyundai Tucson (04-)/Kia Sportage II (04-) 2.0D (тип Halla)

ОЕМ: 97701-2E200;

фирменное наименование: LCAC 0828

для автомобилей: Hyundai Tucson (04-)/Kia Sportage II (04-) 2.0D

Технические характеристики:

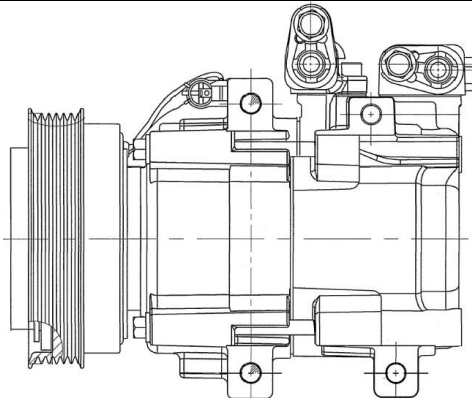
Вид хладагента: R134a

Вид масла: PAG46

Объем заправленного масла: 160±10 мл.

Тип шкива: 6PK

Диаметр шкива: 119 мм.



Компрессор кондиц. для а/м Infiniti QX56 (10-)/QX80 (13-)/Nissan Patrol VI (10-)

OEM: 92600-1LA0A, 92600-1LA0B, 92600-1LA0D, 92600-1LA0C;

фирменное наименование: LCAC 1491

для автомобилей: Infiniti QX56 (10-)/QX80 (13-)/Nissan Patrol VI (10-)

Технические характеристики:

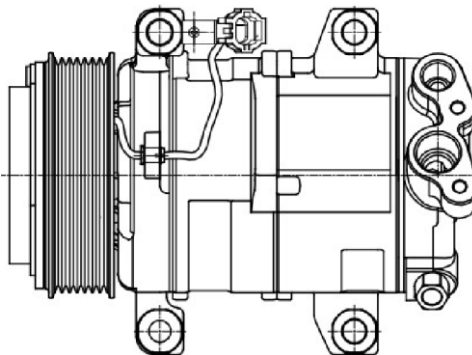
Вид хладагента: R134a

Вид масла: PAG46

Объем заправленного масла: 160±10 мл.

Тип шкива: 7PK

Диаметр шкива: 110 мм.



Компрессор кондиц. для а/м Mercedes-Benz ML (W164) (05-)/GL (X164) (06-) 8PK

OEM: A0012308811, A0022301511, A0012308311, A0022301111;

фирменное наименование: LCAC 1506

для автомобилей: Mercedes-Benz ML (W164) (05-)/GL (X164) (06-)

Технические характеристики:

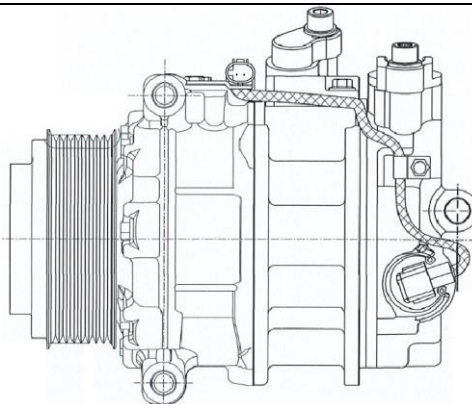
Вид хладагента: R134a

Вид масла: PAG46

Объем заправленного масла: 100±10 мл.

Тип шкива: 8PK

Диаметр шкива: 100 мм.



Компрессор кондиц. для а/м Toyota Corolla (13-) 1.6i/1.8i

OEM: 88310-02790, 88310-1A840, 88310-1A841, 88310-02780;

фирменное наименование: LCAC 1916

для автомобилей: Toyota Corolla (13-) 1.6i/1.8i

Технические характеристики:

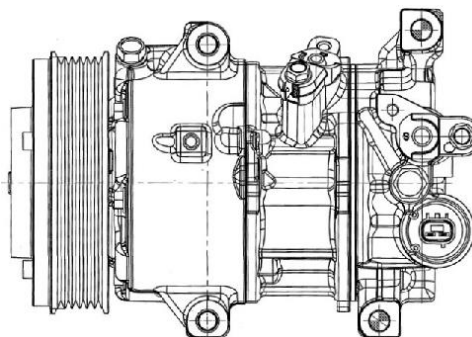
Вид хладагента: R134a

Вид масла: PAG46

Объем заправленного масла: 100±10 мл.

Тип шкива: 6PK

Диаметр шкива: 120 мм.



Компрессор кондиц. для а/м Toyota RAV 4 (06-) 2.0i [1AZFE]

ОЕМ: 88310-42260, 88310-42250, 8831002480, 8831002400;

фирменное наименование: LCAC 1920

для автомобилей: Toyota RAV 4 (06-) 2.0i

Технические характеристики:

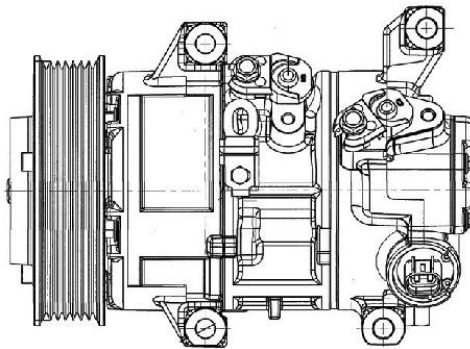
Вид хладагента: R134a

Вид масла: PAG46

Объем заправленного масла: 100±10 мл.

Тип шкива: 7PK

Диаметр шкива: 120 мм.



Компрессор кондиц. для а/м Toyota RAV 4 (00-) 2.0i

ОЕМ: 88320-42080, 88410-42040;

фирменное наименование: LCAC 1922

для автомобилей: Toyota RAV 4 (00-) 2.0i

Технические характеристики:

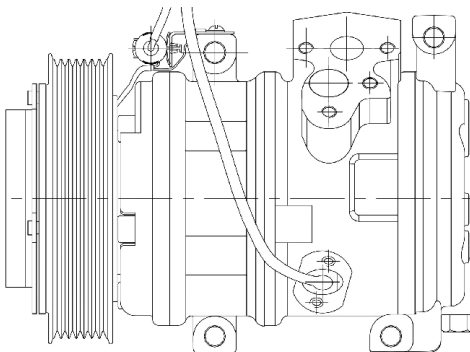
Вид хладагента: R134a

Вид масла: PAG46

Объем заправленного масла: 180±10 мл.

Тип шкива: 7PK

Диаметр шкива: 130 мм.



Компрессор кондиц. для а/м Lexus RX (08-)/Toyota Highlander (08-) 3.5i [2GRFE]

ОЕМ: 88320-48220, 88320-48170, 88320-48260, 88320-48280;

фирменное наименование: LCAC 1935

для автомобилей: Lexus RX (08-)/Toyota Highlander (08-) 3.5i

Технические характеристики:

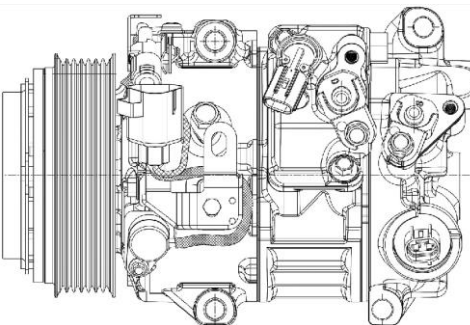
Вид хладагента: R134a

Вид масла: PAG46

Объем заправленного масла: 100±10 мл.

Тип шкива: 7PK

Диаметр шкива: 115 мм.



Компрессор кондиц. для а/м BMW X5 (E53) (00-) 3.0i/3.0D

ОЕМ: 64526918000;

фирменное наименование: LCAC 2682

для автомобилей: BMW X5 (E53) (00-) 3.0i/3.0D

Технические характеристики:

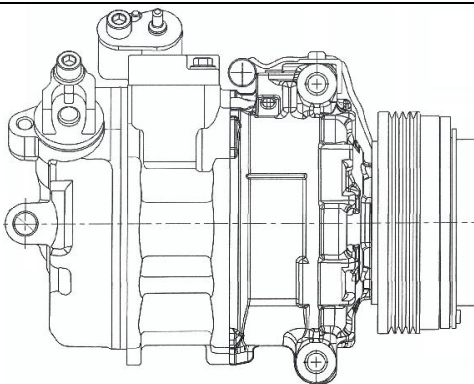
Вид хладагента: R134a

Вид масла: PAG46

Объем заправленного масла: 100±10 мл.

Тип шкива: 4PK

Диаметр шкива: 110 мм.

**Прайс-лист на новые компрессоры LUZAR:**

№	Наименование	Фирм. код (артикул)	Номер OEM	Мин. тара	Розн.
1	Компрессор кондиц. для а/м Daewoo Matiz (98-)/Chevrolet Spark (05-) (LCAC 0541)	LCAC 0541	96568208, 96528118, 96568210, 95213221, 96528117, 96324801, 95213223, 96256053, 95213220;	4	20 410
2	Компрессор кондиц. для а/м Hyundai Tucson (04-)/Kia Sportage II (04-) 2.0D (тип Halla) (LCAC 0828)	LCAC 0828	97701-2E200;	4	20 340
3	Компрессор кондиц. для а/м Infiniti QX56 (10-)/QX80 (13-)/Nissan Patrol VI (10-) (LCAC 1491)	LCAC 1491	92600-1LA0A, 92600-1LA0B, 92600-1LA0D, 92600-1LA0C;	4	32 950
4	Компрессор кондиц. для а/м Mercedes-Benz ML (W164) (05-)/GL (X164) (06-) 8PK (LCAC 1506)	LCAC 1506	A0012308811, A0022301511, A0012308311, A0022301111;	4	30 530
5	Компрессор кондиц. для а/м Toyota Corolla (13-) 1.6i/1.8i (LCAC 1916)	LCAC 1916	88310-02790, 88310-1A840, 88310-1A841, 88310-02780;	4	28 770
6	Компрессор кондиц. для а/м Toyota RAV 4 (06-) 2.0i [1AZFE] (LCAC 1920)	LCAC 1920	88310-42260, 88310-42250, 8831002480, 8831002400;	4	32 410
7	Компрессор кондиц. для а/м Toyota RAV 4 (00-) 2.0i (LCAC 1922)	LCAC 1922	88320-42080, 88410-42040;	4	25 280
8	Компрессор кондиц. для а/м Lexus RX (08-)/Toyota Highlander (08-) 3.5i [2GRFE] (LCAC 1935)	LCAC 1935	88320-48220, 88320-48170, 88320-48260, 88320-48280;	4	31 300
9	Компрессор кондиц. для а/м BMW X5 (E53) (00-) 3.0i/3.0D (LCAC 2682)	LCAC 2682	64526918000;	4	24 140

С уважением,
отдел маркетинга LUZAR
21 Апреля 2023 г.