

Уважаемые Партнеры!

Новинки в ассортименте LUZAR – новый электровентилятор охлаждения для автомобилей Volvo XC60 (08-)/XC70 (06-)

Отгрузки начались 14 сентября 2020 г.

Э/вентиляторы охл. с кожухом (2 вент.) для а/м Volvo XC60 (08-)/XC70 (06-) (LFK 1060)

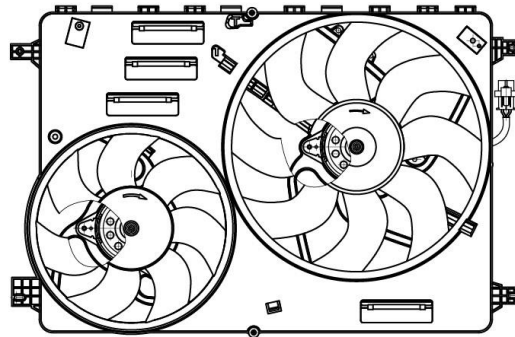
ОЕМ: 31293777; 31274265; 31338823; 31274211; LR045248; LR024292; 30668629

наименование: LFK 1060

для автомобилей: Volvo XC60 (08-)/XC70 (06-)/S60 II (10-)/S80 II (06-)/Land Rover Range Rover Evoque (11-) 2.2D/2.4D/3.0i/3.2i

Технические характеристики:

I = 25A; U = 12V; RPM = 3000 об./мин.

**Прайс-лист на новые вентиляторы LUZAR:**

№	Наименование	Фирм. код (артикул)	Номер OEM	Мин. тара	Розн.
1	Э/вентиляторы охл. с кожухом (2 вент.) для а/м Volvo XC60 (08-)/XC70 (06-) (LFK 1060)	LFK 1060	31293777; 31274265; 31338823; 31274211; LR045248; LR024292; 30668629	4	24350

С уважением,
отдел маркетинга LUZAR
16 сентября 2020 г.