

Уважаемые Партнеры!

Расширяется ассортимент водяных насосов LUZAR.

На складе с 21 июня 2023 г.

**Насос водяной для а/м Land Rover Discovery IV (09-)/Range Rover Sport I (05-)
3.0D**

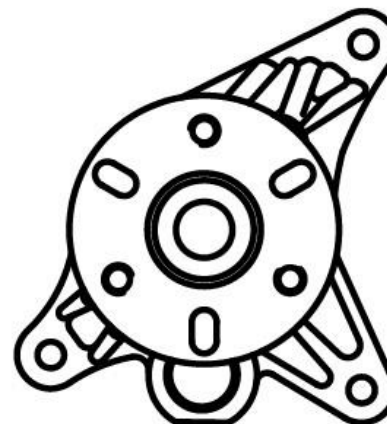
OEM: LR013164, C2C37771

фирменное наименование: **LWP 1013**

применяемость: **Land Rover Discovery IV (09-) / Range Rover Sport I (05-) / II (13-)
3,0D с двиг. 306DT**

Технические характеристики:

- 1) двухрядный подшипник (шарик/ролик)
- 2) металлокерамический уплотнительный элемент (сальник)
- 3) материал крыльчатки – керамический пластик PPS
- 4) комплектуется уплотнительной прокладкой



**Насос водяной для а/м Mercedes-Benz ML (W164) (05-)/S (W221) (05-) 4.7i/5.5i
[M273]**

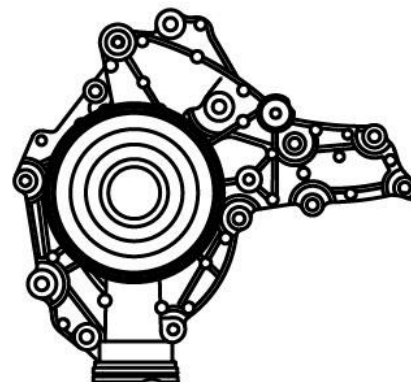
OEM: 2732000201, A2732000201

фирменное наименование: **LWP 1514**

применяемость: **Mercedes-Benz ML (W164) (05-) / S (W221) (05-) / GL (X164)(06-) /
G (W463) (90-) 4.7i/5.5i с двиг. M273**

Технические характеристики:

- 1) двухрядный шариковый подшипник
- 2) металлокерамический уплотнительный элемент (сальник)
- 3) материал крыльчатки – листовая сталь
- 4) комплектуется уплотнительной прокладкой



Насос водяной для а/м Mercedes-Benz C (W203) (00-)/E (W211) (02-) 2.1CDI [OM646]

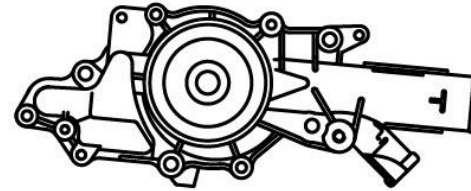
OEM: A6462000301, 6462000301, A646200030180

фирменное наименование: **LWP 15220**

применяемость: **Mercedes-Benz C (W203) (00-) / (W204) (07-) / E (W211) (02-) 2.1CDI с двиг. OM646**

Технические характеристики:

- 1) двухрядный шариковый подшипник
- 2) металлокерамический уплотнительный элемент (сальник)
- 3) материал крыльчатки – листовая сталь
- 4) комплектуется уплотнительной прокладкой



Насос водяной для а/м Skoda Fabia (99-) 1.0i/1.4i

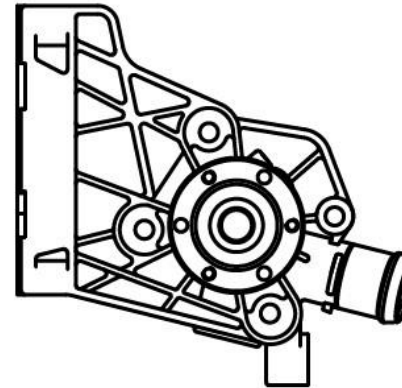
OEM: 047121013L, 047121013M, 047121013P, 047121013R

фирменное наименование: **LWP 1846**

применяемость: **Skoda Fabia (99-) 1.0i / 1.4i с двиг. AME, AQV, AQW, ARV, ATZ, AZE, AZF**

Технические характеристики:

- 1) двухрядный шариковый подшипник
- 2) металлокерамический уплотнительный элемент (сальник)
- 3) материал крыльчатки – алюминиевый сплав
- 4) комплектуется уплотнительной прокладкой



Прайс-лист на новую продукцию:

№	Наименование	Фирм. код (артикул)	Номер OEM	Мин. тара	Розн.
1	Насос водяной для а/м Land Rover Discovery IV (09-)/Range Rover Sport I (05-) 3.0D (LWP 1013)	LWP 1013	LR013164, C2C37771	16	4440
2	Насос водяной для а/м Mercedes-Benz ML (W164) (05-)/S (W221) (05-) 4.7i/5.5i [M273] (LWP 1514)	LWP 1514	2732000201, A2732000201	8	7340
3	Насос водяной для а/м Mercedes-Benz C (W203) (00-)/E (W211) (02-) 2.1CDI [OM646] (LWP 15220)	LWP 15220	A6462000301, 6462000301, A646200030180	8	4900
4	Насос водяной для а/м Skoda Fabia (99-) 1.0i/1.4i (LWP 1846)	LWP 1846	047121013L, 047121013M, 047121013P, 047121013R	12	4710

С уважением,
отдел маркетинга LUZAR
22 июня 2023 г.