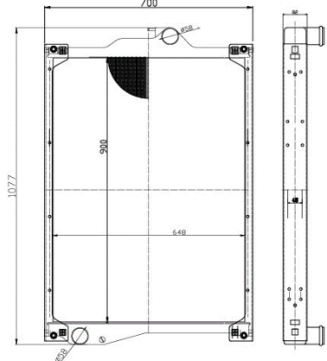

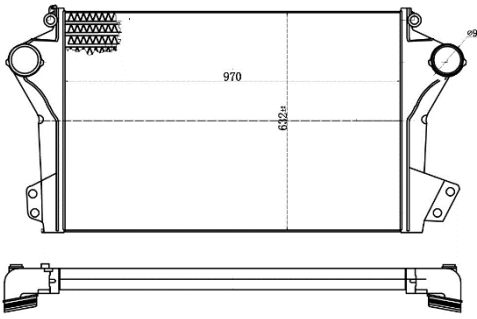



Уважаемые Партнеры!

Расширяется ассортимент радиаторов охлаждения и ОНВ (радиаторов интеркулера) LUZAR для грузовых автомобилей **Dong Feng DFL3251A (08-)/Scania 6 (P,R-series) (16-)**

На складе с 05 июня 2023г.

<p>Радиатор охл. для а/м Dong Feng DFL3251A (08-) с двиг. Cummins (с рамкой) (LRc 3037)</p> <p>ОЕМ: 1301ZB6-010 фирменное наименование: LRc 3037 для автомобилей: Dong Feng DFL3251A (08-) с двиг. Cummins</p> <p>Технические характеристики: 1) размер сердцевины 648*900*48мм 2) тип радиатора - алюминиевый с паяной сердцевиной и металлическими бачками 3) конструкция - с металлической рамкой</p>		
<p>ОНВ (радиатор интеркулера) для а/м Scania 6 (P,R-series) (16-) (LRIC 2809)</p> <p>ОЕМ: 2362749/2587826 фирменное наименование: LRIC 2809 для автомобилей: Scania 6 (P,R-series) (16-) с двиг. [DC07, DC09, DC13, OC09, OC13]</p> <p>Технические характеристики: 1) размер сердцевины 970*632*64мм 2) тип радиатора - алюминиевый с паяной сердцевиной и металлическими бачками 3) сопутствующий товар: радиатор охлаждения LRc 2810</p>		

Прайс-лист на новые продукты LUZAR:

№	Наименование	Код LUZAR	Номер OEM	Мин. тара	Розн.
1	Радиатор охл. для а/м Dong Feng DFL3251A (08-) с двиг. Cummins (с рамкой) (LRc 3037)	LRc 3037	1301ZB6-010	1	31050
2	ОНВ (радиатор интеркулера) для а/м Scania 6 (P,R-series) (16-) (LRIC 2809)	LRIC 2809	2362749/2587826	1	74200

06 июня 2023г.