

Уважаемые Партнеры!

Новинка в ассортименте LUZAR – термостат для а/м Mercedes-Benz GLS (X166) (15-)/M (W164) (05-)

Отгрузки начались 01 мая 2024 г.

Термостат для а/м Mercedes-Benz GLS (X166) (15-)/M (W164) (05-) [OM642] (92°C) (с корп.) (LT 1542)

фирменное наименование: **LT 1542**

OEM: A6422002315; A6422001915; 6422002315; 6422001915

для автомобилей Mercedes-Benz GL-Class II (X166) (12-)/GLS (X166) (15-)/CLS W218 (10-)/G W463 (90-)/GLC (15-)/GLE (15-)/M-Class II (W164) (05-)/R-Class (W251) (06-)/S-Class W222 C217 (13-)/Viano (W639) (03-)/Vito (W639) (03-) 3.0d [OM642]

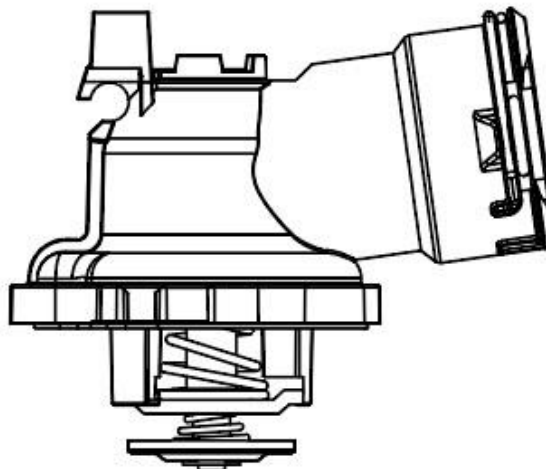
Технические характеристики:

Температура начала открытия: 92°C

Материал корпуса – алюминий

Комплектация - уплотнительная прокладка

Для двигателей: [OM642]



Прайс-лист на новые термостаты LUZAR:

№	Наименование	Фирм. код (артикул)	Номер OEM	Мин. тара	Розн.
1	Термостат для а/м Mercedes-Benz GLS (X166) (15-)/M (W164) (05-) [OM642] (92°C) (с корп.) (LT 1542)	LT 1542	A6422002315; A6422001915; 6422002315; 6422001915	50	3 810

С уважением,
 отдел маркетинга LUZAR
 02 мая 2024 г.