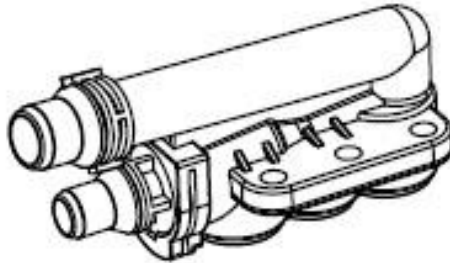

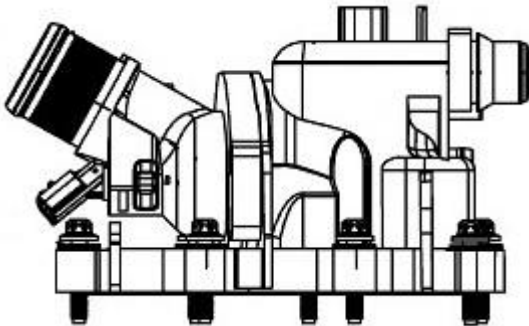



Уважаемые Партнеры!

Новинки в ассортименте термостатов, корпусов и фланцев системы охлаждения LUZAR

Отгрузки начались 28 мая 2024 г.

<p>Термостат для а/м BMW 5 (E60) (03-)/7 (E65) (01-) [N52;M54;N62] (82°C) (охл. масла АКПП) (LT 2623)</p> <p>фирменное наименование: LT 2623</p> <p>ОЕМ: 17217559962; 17127507982; 17127507983</p> <p>для автомобилей: BMW 5 E60 (03-)/7 E65/E66 (01-) 2.0i/2.2i/2.5i/3.0i/4.4i/4.8i/6.0i</p> <p>Технические характеристики:</p> <p>Температура начала открытия: 82°C Материал корпуса – пластик Комплектация - уплотнительная прокладка; 2 быстросъема Область применения - для автомобилей с теплообменником для охлаждения масла Для двигателей: [N52;M54;N62]</p>		
<p>Термостат для а/м Mercedes-Benz CLA (C118) (19-)/A (W177) 1.3T [M282] (98°C) (с corp.) (LT 1517)</p> <p>фирменное наименование: LT 1517</p> <p>ОЕМ: A2822030175; 2822030175; A282203017528; 282203017528</p> <p>для автомобилей: Mercedes-Benz A-Class W177 (18-)/B-Class W247 (18-)/CLA C118 (19-)/GLA H247 (20-)/GLB X247 (19-) 1.3T</p> <p>Технические характеристики:</p> <p>Температура начала открытия: 98°C Комплектация - уплотнительная прокладка Материал корпуса – пластик Вид эксплуатации – электронное управление</p>		

Термостат для а/м Mercedes-Benz GLE (15-)/GL (13-)/S (W222) (13-) [M276] (100°C) (с corp.) (LT 1509)

фирменное наименование: **LT 1509**

ОЕМ: A2762000315; 2762000315

для автомобилей: Mercedes-Benz GL-Class II (X166) (12-)/ GLS (X166) (15-)/GLE (15-)/GLE Coupe (14-)/M-Class III (W166) (11-)/ S-Class (W222) (13-)/ C-class W205 (14-)/ CLS W218 (10-)/E-Class W212 (09-)/E-class W213 (16-) 3.0T [M276]

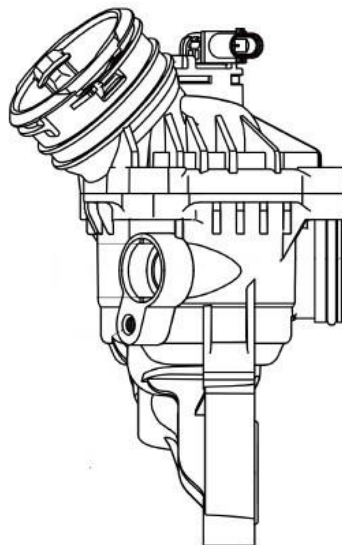
Технические характеристики:

Температура начала открытия: 100°C

Комплектация - уплотнительная прокладка

Материал корпуса – пластик

Вид эксплуатации – электронное управление



Термостат для а/м Toyota Camry (18-)/Highlander (19-)/RX (15-) 3.5i (87°C) (с корпусом) (LT 1935)

фирменное наименование: **LT 1935**

ОЕМ: 1603131030; 1603131031

для автомобилей: Toyota Camry (18-)/Highlander (19-)/Lexus RX IV (15-)/ES (18-) 3.5i

Технические характеристики:

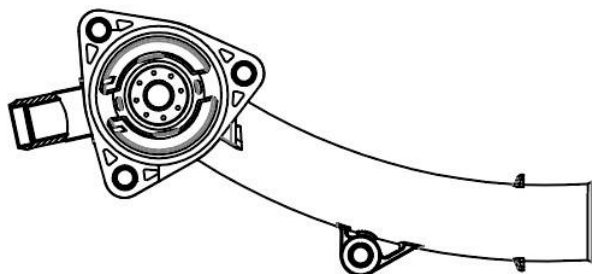
Температура начала открытия: 87°C

Комплектация - уплотнительная прокладка

Материал корпуса – пластик

Вид эксплуатации – электронное управление

Для двигателей: [2GR-FKS]



Корпус термостата для а/м Ford Focus II (04-)/Fusion/Fiesta (02-) 1.4i/1.6i (пластик) (LT 1002)

фирменное наименование: **LT 1002**

ОЕМ: 1531004; 7M5G8K556AC; 1301772

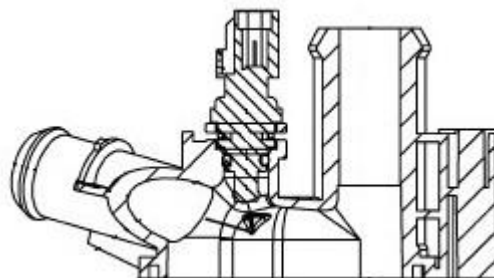
для автомобилей: Ford Focus I (98-)/Focus II (05-)/Fiesta (01-)/Fiesta VI (08-)/Fusion (02-)/Mondeo IV (07-)/Focus C-Max (03-) 1.2i/1.4i/1.6i

Технические характеристики:

Комплектация - уплотнительная прокладка

Материал корпуса – пластик

Конструкция – в корпусе установлен датчик температуры ОЖ



Корпус термостата для а/м BMW 3 (E46) (98-)/3 (E90) (05-)/1 (E81) (04-) (пластик) (LT 2607)

фирменное наименование: **LT 2607**

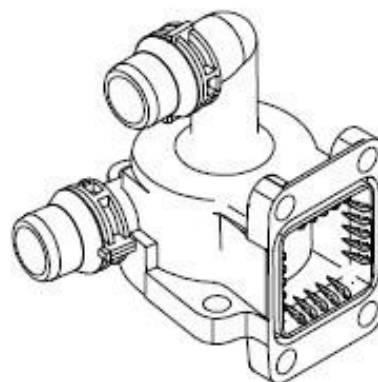
ОЕМ: 11517572859; 11517506576; 11517514941

для автомобилей: BMW 1 E81/E87 (04-)/3 E46 (98-)/3 E90 (05-)/X3 E83 (04-) 1.6i/1.8i/2.0i

Технические характеристики:

Комплектация - уплотнительная прокладка

Материал корпуса – пластик



Фланец системы охлаждения для а/м Mazda 6 (GG) (02-)/6 (GH) (07-)/3 (BK) (03-) 2.0i/2.5i (LBP 1009)

фирменное наименование: **LBP 1009**

ОЕМ: LF941517Z; LF9415179A

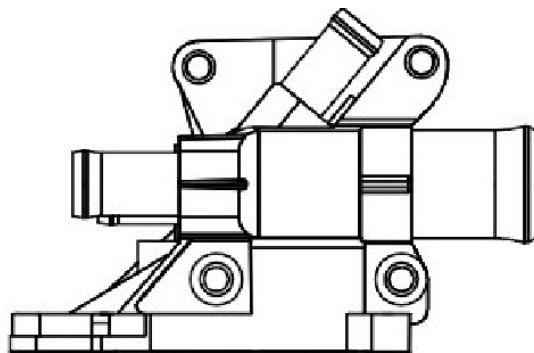
для автомобилей: Mazda 3 (BK) (03-)/6 (GG) (02-)/6 (GH) (07-)/CX-7 (07-) 1.8i/2.0i/2.5i

Технические характеристики:

Комплектация - уплотнительная прокладка

Материал корпуса – пластик

Конструкция – в корпусе установлен датчик температуры ОЖ



Прайс-лист на новые товары LUZAR:

№	Наименование	Фирм. код (артикул)	Номер OEM	Мин. тара	Розн.
1	Термостат для а/м BMW 5 (E60) (03-)/7 (E65) (01-) [N52;M54;N62] (82°C) (охл. масла АКПП) (LT 2623)	LT 2623	17217559962; 17127507982; 17127507983	20	2 535
2	Термостат для а/м Mercedes-Benz CLA (C118) (19-)/A (W177) 1.3T [M282] (98°C) (с корп.) (LT 1517)	LT 1517	A2822030175; 2822030175; A282203017528; 282203017528	25	12 460
3	Термостат для а/м Mercedes-Benz GLE (15-)/GL (13-)/S (W222) (13-) [M276] (100°C) (с корп.) (LT 1509)	LT 1509	A2762000315; 2762000315	30	9 040
4	Термостат для а/м Toyota Camry (18-)/Highlander (19-)/RX (15-) 3.5i (87°C) (с корпусом) (LT 1935)	LT 1935	1603131030; 1603131031	25	3 130
5	Корпус термостата для а/м Ford Focus II (04-)/Fusion/Fiesta (02-) 1.4i/1.6i (пластик) (LT 1002)	LT 1002	1531004; 7M5G8K556AC; 1301772	20	2 110
6	Корпус термостата для а/м BMW 3 (E46) (98-)/3 (E90) (05-)/1 (E81) (04-) (пластик) (LT 2607)	LT 2607	11517572859; 11517506576; 11517514941	40	2255
7	Фланец системы охлаждения для а/м Mazda 6 (GG) (02-)/6 (GH) (07-)/3 (BK) (03-) 2.0i/2.5i (LBP 1009)	LBP 1009	LF941517Z; LF9415179A	20	2 580