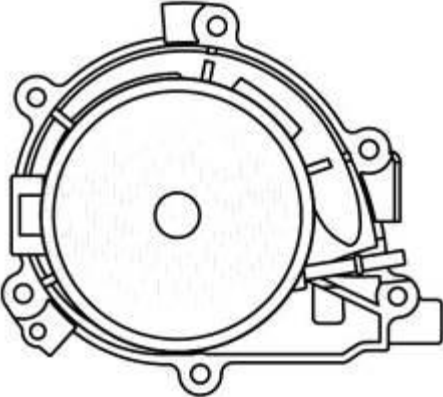

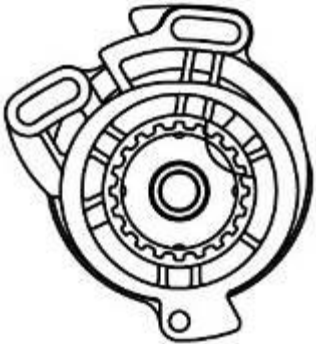



## Уважаемые Партнеры!

Расширяется ассортимент водяных насосов LUZAR.

На складе с 28 мая 2024 г.

<p><b>Насос водяной для а/м Mercedes-Benz GLE (V167) (18-)/E (W213) (16-) 2.0D [OM654]</b></p> <p>OEM: 6542010010, A6542010010, 6542010110, A6542010110, 6542002300, A6542002300, 6542000001, A6542000001, 6542005800, A6542005800, 6542003200, A6542003200, A6542000501, 6542000501 фирменное наименование: <b>LWP 1507</b></p> <p>применяемость: <b>Mercedes-Benz GLE (V167) (18-)/E (W213) (16-)/GLC (X253) (16-) / GLB (X247) (16-) 2.0D [OM654]</b></p> <p>Технические характеристики:          1) двухрядный шариковый подшипник          2) металлокерамический уплотнительный элемент (сальник)          3) материал крыльчатки – керамический пластик PPS          4) комплектуется уплотнительной прокладкой</p>		
<p><b>Насос водяной для а/м VW LT (78-) 2.4D (LWP 1847)</b></p> <p>OEM: 069121004, 069121004AV, 069121004D, 069121004V, 069121004X, 1257185, 12571857, 271613, 2716132 фирменное наименование: <b>LWP 1847</b></p> <p>применяемость: <b>VW LT (78-)/Volvo 740/760 (82-) 2.4D/Audi 100 (82-) 2,0D/2.4D/2.5D</b></p> <p>Технические характеристики:          1) двухрядный шариковый подшипник          2) металлокерамический уплотнительный элемент (сальник)          3) материал крыльчатки – чугун          4) комплектуется уплотнительной прокладкой</p>		

## Прайс-лист на новую продукцию:

№	Наименование	Фирм. код (артикул)	Номер OEM	Мин. тара	Розн.
1	Насос водяной для а/м Mercedes-Benz GLE (V167) (18-)/E (W213) (16-) 2.0D [OM654] (LWP 1507)	LWP 1507	6542010010, A6542010010, 6542010110, A6542010110, 6542002300, A6542002300, 6542000001, A6542000001, 6542005800, A6542005800, 6542003200, A6542003200, A6542000501, 6542000501	8	12200
2	Насос водяной для а/м VW LT (78-) 2.4D (LWP 1847)	LWP 1847	069121004, 069121004AV, 069121004D, 069121004V, 069121004X, 1257185, 12571857, 271613, 2716132	8	3060

С уважением,  
 отдел маркетинга LUZAR  
 29 мая 2024 г.