

Тел./факс: (812) 336-23-93

www.luzar.ru

Почтовый адрес: 192102, г. Санкт-Петербург, а/я 210

Факт. адрес: 196627, г. Санкт-Петербург, Московское шоссе, д. 177, к.2



Уважаемые Партнеры!

Расширяется ассортимент радиаторов LUZAR.
На складе с 17 апреля 2024г.

Радиатор охл. для а/м Ford Transit Connect (02-)/Tourneo Connect (02-) 1.8i/1.8D (LRc 1001)

ОЕМ: 1898102, 4523720, 4970673, 2T148005FA, 4T168005GA, 4571640, 1365996, 5228316, 9T1Z8005A, 9T168005AA

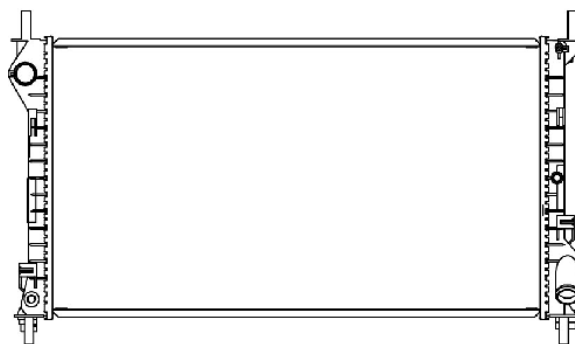
Фирменное наименование: LRc 1001

Применение:

Ford Tourneo Connect I (02-)1.8d/1.8i, Ford Transit Connect (02-) 1.8d/1.8i.

Технические характеристики:

- 1) размер сердцевины 703*378*26мм
- 2) тип радиатора - алюминиевый с паяной сердцевиной и пластиковыми бачками.



Радиатор охл. для а/м Mercedes-Benz E (W211) (02-) 1.8i/3.5i/5.0i/2.1D/2.7D (LRc 1517)

ОЕМ: 2115003102, 2115000202, A2115002302, A2115000202, 2115002302, A2115003102, 5000221131, A5000221131

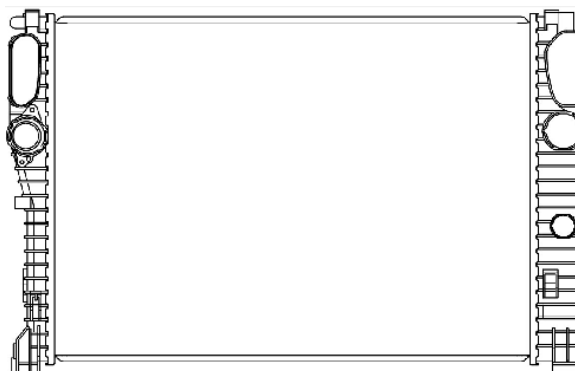
Фирменное наименование: LRc 1517

Применение: Mercedes-Benz CLS C219 (04-) 3.5i (M 272), CLS C219 (04-) 5.5i (M 273), E-Class W211 (02-) 200 Kompressor, E-Class W211 (02-) 220 CDi, E-Class W211 (02-) 270 CDi, E-Class W211 (02-) 3.5i (M 272), E-Class W211 (02-) 5.0i (M 113).

Технические характеристики:

- 1) размер сердцевины 640*448*32 мм.
- 2) тип радиатора - алюминиевый с паяной сердцевиной и пластиковыми бачками.

Сопутствующие товары: LFK 15211



Радиатор охл. для а/м BMW 3 (F30) (11-) 2.0i/3.0i (рестайл. 2015-) (жидк. интеркул.) (LRc 2613)

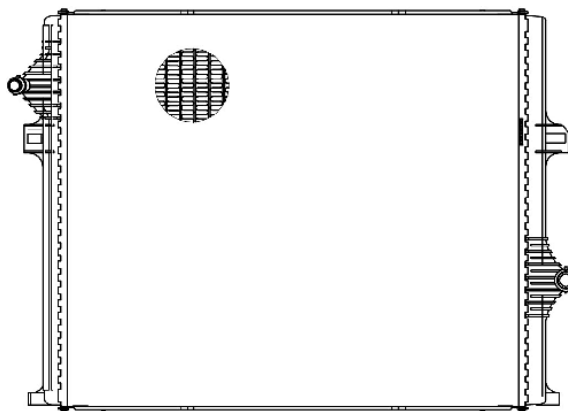
ОЕМ: 17118482625, 17118625430, 17118741830

Фирменное наименование: LRc 2613

Применение: BMW 1 F20/F21 (11-) 2.0i/ 3.0i,
2 F22 (13-) 2.0i/ 3.0i, 3 F3x (11-) 2.0i/ 3.0i,
4 F3x (13-) 2.0i/ 3.0i

Технические характеристики:

- 1) размер сердцевины 568*486*26 мм.
- 2) тип радиатора - алюминиевый с паяной сердцевиной и пластиковыми бачками.



Радиатор масл. для а/м Jeep Grand Cherokee IV (10-) 3.6i [ERB] (133,7*58,5*55,1мм) (LOc 0323)

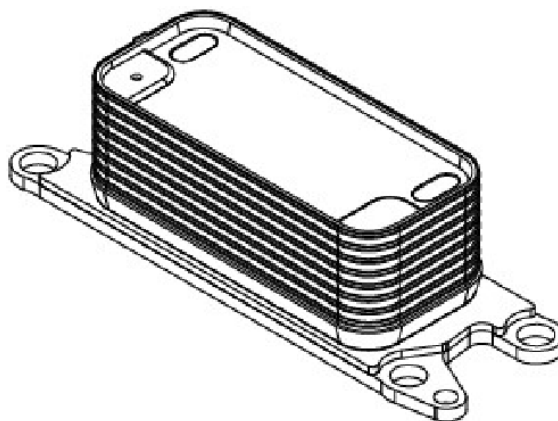
ОЕМ: 05184294AE, 05184294AD, 05184294AC, 05184304AF,
05184304AD, 05184304AE, K05184294AE

Фирменное наименование: LOc 0323

Применение: Jeep Grand Cherokee (10-),
Wrangler JK (07-) 3.6i.

Технические характеристики:

- 1) размер 133,7*58,5*55,1 мм.
 - 2) материал - алюминий
 - 3) тип конструкции - маслоохладитель в сборе.
- Соответствующие товары:** LRc 0330, LRAC 0303



Радиатор масл. для а/м Land Rover Range Rover (02-)/(12-) 5.0i [508PS] (LOc 1015)

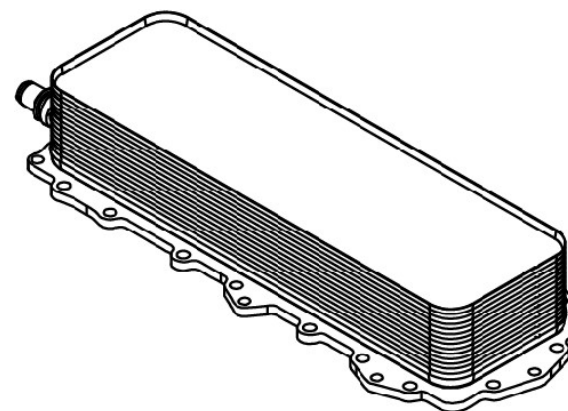
ОЕМ: LR010728, AJ811960, C2Z25033, LR039821,
AJ811331.

Фирменное наименование: LOc 1015

Применение: Land Rover Range Rover Sport II (13-),
Range Rover Sport I (05-), Range Rover IV (12-), Range Rover III
(02-) 5.0i. Jaguar XF (07-) XJ (09-) 5.0i.

Технические характеристики:

- 1) размер 326,5*101*55 мм.
 - 2) материал - алюминий
 - 3) тип конструкции - маслоохладитель в сборе.
- Соответствующие товары:** LRc 10170, LRAC 1017



Радиатор масл. для а/м Land Rover Range Rover Sport II (13-) 3.0i/5.0i [306PS; 508PN] (L0c 1016)

ОЕМ: LR010754, AJ811959, AJ811330.

Фирменное наименование: L0c 1016

Применение: Land Rover Range Rover Sport I (05-) 5.0i, Range Rover Sport II (13-) 3.0i, Range Rover IV (12-) 3.0i, Discovery IV (09-) 3.0i/5.0i, Jaguar XF (07-), XJ (09-) 3.0i.

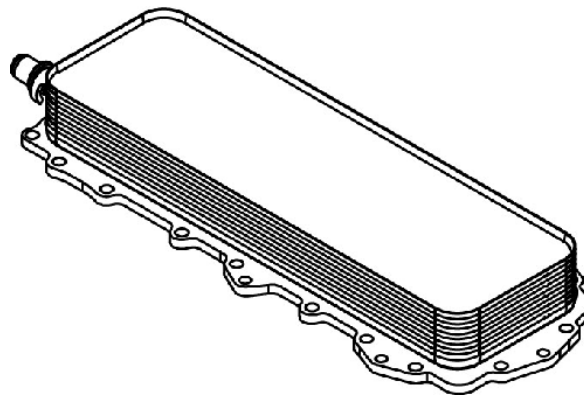
Технические характеристики:

1) размер 326,5*101*38 мм.

2) материал - алюминий

3) тип конструкции - маслоохладитель в сборе.

Соответствующие товары: LRc 10170, LRAC 1017



Радиатор масл. для а/м Mercedes-Benz GLA (X156) (14-)/CLA (C117) (13-) 1.6i/2.0i (L0c 1511)

ОЕМ: 2701800500, 2701800610, 2701800810, A2701800610, A2701800810, A2701800500.

Фирменное наименование: L0c 1511

Применение: Mercedes-Benz A-Class W176 (12-), CLA C117 (13-), GLA H247 (20-), GLA X156 (13-).

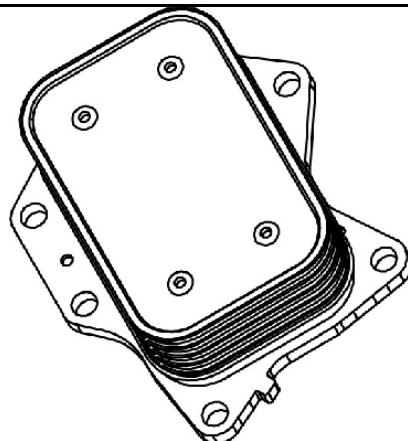
Технические характеристики:

1) размер 93,7*61,7*36,5 мм.

2) материал - алюминий

3) тип конструкции - маслоохладитель в сборе.

Соответствующие товары: LRAC 1505



Радиатор масл. для а/м VW Tiguan (08-)/Jetta (10-)/Skoda Octavia A5 (04-) 1.4i/1.6i (L0c 1810)

ОЕМ: 03C117021J, 03C117021E, 03C117021D, 03C117021N, L03C117021N.

Фирменное наименование: L0c 1810

Применение: Audi A1 (10-)/ A3 (07-) 1.4TSi, Skoda Fabia II (07-)/ Octavia A5 (04-) 1.4TSi, Octavia A5 (04-) 1.6FSi, Rapid (12-), Superb II (08-), Yeti (09-) 1.4TSi. Volkswagen Golf V (03-) 1.4TSi/ 1.6FSi, Jetta (11-), Passat B7 (10-), Tiguan (08-), Touran (03-) 1.4TSi.

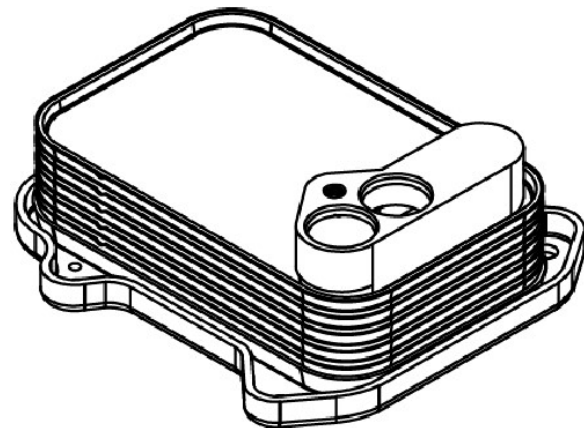
Технические характеристики:

1) размер 129,4*85,6*35 мм.

2) материал - алюминий

3) тип конструкции - маслоохладитель в сборе.

Соответствующие товары: LRc 18N5; LRc 1823, LRIC 18N5, LRAC 18N5



Радиатор масл. для а/м Skoda Yeti (09-)/VW Caddy (04-)/Audi A3 (03-) 1.2i [CBZA; CBZB] (LOc 1816)

ОЕМ: 03F117021A.

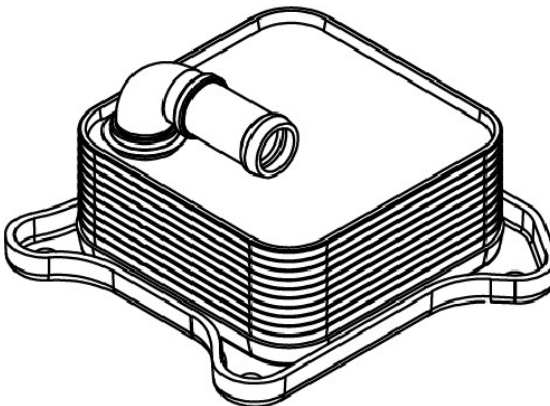
Фирменное наименование: LOc 1816

Применение: Audi A1 (10-)/A3 (12-) 1.2TSi, SEAT Leon (12-) 1.2TSi, Skoda Fabia III (14-), Octavia A7 (13-), Yeti (09-) 1.2TSi, Volkswagen Beetle (10-), Caddy (04-), Golf VII (12-) 1.2TSi.

Технические характеристики:

- 1) размер 91,3*91,3*42,1 мм.
- 2) материал - алюминий
- 3) тип конструкции - маслоохладитель в сборе.

Соответствующие товары: LRC 1814; LRC 18BN; LRC 18L3; LRC 1813, LRAC 1811J



Радиатор масл. для а/м VW Tiguan (16-)/Skoda Kodiaq (16-)/Octavia A7 (13-) 1.6D/2.0D (LOc 1820)

ОЕМ: 03N117021, 03N115389K, 03N115389A, 03N115389B.

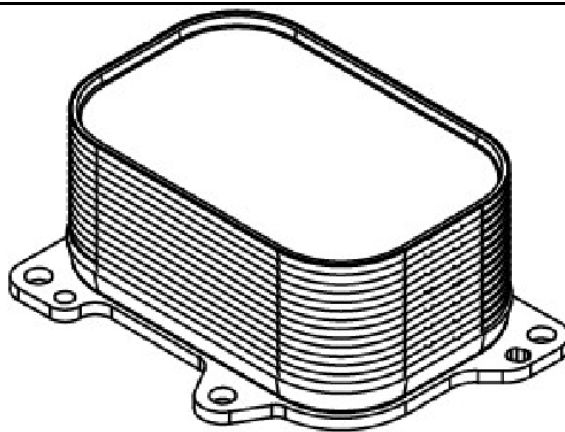
Фирменное наименование: LOc 1820

Применение: Skoda Kodiaq (16-) 2.0TDi, Octavia A7 (13-) 1.6TDi/2.0TDi, Superb III (15-) 2.0TDi, Volkswagen Passat B8 (15-), Tiguan (16-) 2.0TDi

Технические характеристики:

- 1) размер 119*79,2*54,1 мм.
- 2) материал - алюминий
- 3) тип конструкции - маслоохладитель в сборе.

Соответствующие товары: LRC 1849; LRC 18EM, LRAC 1851



Радиатор масл. для а/м Audi A6 (04-)/(11-)/A7 (10-)/A8 (09-) 2.4i/2.8i/3.0i/3.2i/2.0D (LOc 1821)

ОЕМ: 06E117021G, 06E117021L.

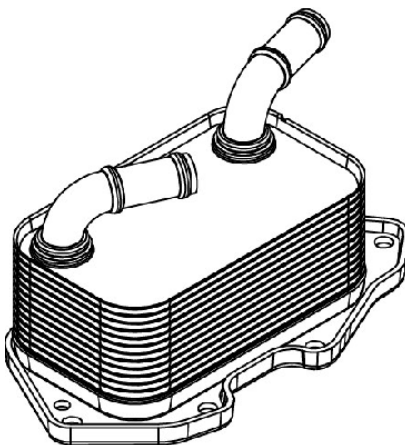
Фирменное наименование: LOc 1821

Применение: Audi A4 B7 (04-) 3.0i, 3.2FSi, A4 B8 (07-) 3.0TFSi, A5 (07-) 3.0TFSi/ 3.2FSi, A6 C6 (04-) 2.0TDi/ 2.4i/ 2.8FSi/ 3.0TFSi/ 3.2FSi, A6 C7 (11-) 2.8FSi/ 3.0TFSi, A7 (10-) 2.8i/ 3.0t, A8 (10-) 2.5TFSi/ 3.0TFSi, Q5 (08-) 3.0TFSi/ 3.2FSi, Q7 (15-) 3.0T, Volkswagen Touareg III (18-) 3.0T

Технические характеристики:

- 1) размер 138,2*78,6*60,5 мм.
- 2) материал - алюминий
- 3) тип конструкции - маслоохладитель в сборе.

Соответствующие товары: LRC 1811, LRAC 1821



Радиатор масл. для а/м VW Touareg (02-)/Audi Q7 (05-)/A6 (04-) 2.7D/3.0D (LOc 1822)

ОЕМ: 059117021J, 059117021H, 059117021F, 59117021F.

Фирменное наименование: LOc 1822

Применение: Audi A6 C6 (04-) 2.7D/ 3.0TDi, A8 (03-), Q7 (06-) 3.0TDi, Volkswagen Touareg (02-) 3.0TDi.

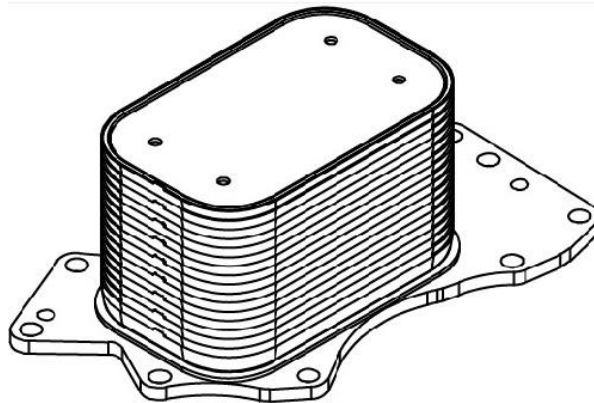
Технические характеристики:

1) размер 115*71,1*71,1 мм.

2) материал - алюминий

3) тип конструкции - маслоохладитель в сборе.

Соответствующие товары: LRC 1856; LRC 1855, LRIC 1855, LRC 1855



Радиатор масл. для а/м BMW X5 (F15) (13-)/5 (F10) (10-)/7 (F01) (08-) 3.0D [N57D30] (LOc 2614)

ОЕМ: 11428510856, 8510856.

Фирменное наименование: LOc 2614

Применение: BMW 5 F10/F11/F07 (10-), 6 F12/F13/F06 (11-), 7 F01/F02 (08-), X3 F25 (10-), X5 F15 (13-), X6 E71 (08-) 3.0d.

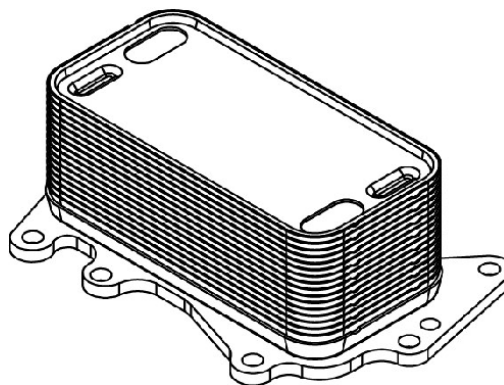
Технические характеристики:

1) размер 140,5*70,5*58,4 мм.

2) материал - алюминий

3) тип конструкции - маслоохладитель в сборе.

Соответствующие товары: LRC 26114, LRIC 2613, LRC 26193



Радиатор масл. для а/м BMW 3 (F30) (11-)/5 (G30) (17-)/X3 (G01-) (17-) 1.5i/2.0i (LOc 2615)

ОЕМ: 11428585624, 11428574003, 8585624, 8574003

Фирменное наименование: LOc 2615

Применение: BMW 1 F20/F21 (11-), 3 F3x (11-) 1.5i, 3 F3x (11-) 5 G30 (16-), 6 GT G32 (17-), 7 G11 (15-), X3 G01 (17-), X4 G02 (18-) 2.0T.

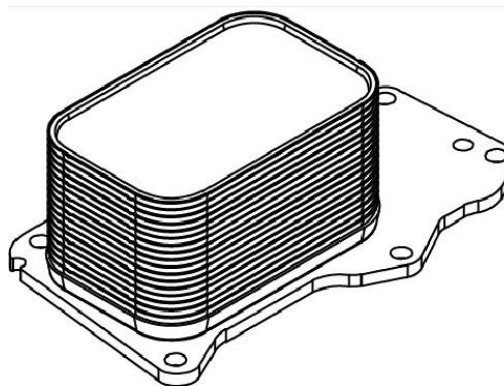
Технические характеристики:

1) размер 110,25*70,25*61,2 мм.

2) материал - алюминий

3) тип конструкции - маслоохладитель в сборе.

Соответствующие товары: LRC 2613.



Прайс-лист на новые продукты LUZAR:

№	Наименование	Код LUZAR	ОЕМ	Мин. тара	Розн.
1	Радиатор охл. для а/м Ford Transit Connect (02-)/Tourneo Connect (02-) 1.8i/1.8D (LRc 1001)	LRc 1001	1898102, 4523720, 4970673, 2T148005FA, 4T168005GA, 4571640, 1365996, 5228316, 9T1Z8005A, 9T168005AA	1	11160
2	Радиатор охл. для а/м Mercedes-Benz E (W211) (02-) 1.8i/3.5i/5.0i/2.1D/2.7D (LRc 1517)	LRc 1517	2115003102, 2115000202, A2115002302, A2115000202, 2115002302, A2115003102, 5000221131, A5000221131	1	15750
3	Радиатор охл. для а/м BMW 3 (F30) (11-) 2.0i/3.0i (рестайл. 2015-) (жидк. интеркул.) (LRc 2613)	LRc 2613	17118482625, 17118625430, 17118741830	1	18770
4	Радиатор масл. для а/м Jeep Grand Cherokee IV (10-) 3.6i [ERB] (133,7*58,5*55,1мм) (LOc 0323)	LOc 0323	05184294AE, 05184294AD, 05184294AC, 05184304AF, 05184304AD, 05184304AE, K05184294AE	1	5320
5	Радиатор масл. для а/м Land Rover Range Rover (02-)/(12-) 5.0i [508PS] (LOc 1015)	LOc 1015	LR010728, AJ811960, C2Z25033, LR039821, AJ811331	1	17010
6	Радиатор масл. для а/м Land Rover Range Rover Sport II (13-) 3.0i/5.0i [306PS; 508PN] (LOc 1016)	LOc 1016	LR010754, AJ811959, AJ811330	1	16250
7	Радиатор масл. для а/м Mercedes-Benz GLA (X156) (14-)/CLA (C117) (13-) 1.6i/2.0i (LOc 1511)	LOc 1511	2701800500, 2701800610, 2701800810, A2701800610, A2701800810, A2701800500	1	6430
8	Радиатор масл. для а/м VW Tiguan (08-)/Jetta (10-)/Skoda Octavia A5 (04-) 1.4i/1.6i (LOc 1810)	LOc 1810	03C117021J, 03C117021E, 03C117021D, 03C117021N, L03C117021N	1	5190
9	Радиатор масл. для а/м Skoda Yeti (09-)/VW Caddy (04-)/Audi A3 (03-) 1.2i [CBZA; CBZB] (LOc 1816)	LOc 1816	03F117021A	1	4780
10	Радиатор масл. для а/м VW Tiguan (16-)/Skoda Kodiaq (16-)/Octavia A7 (13-) 1.6D/2.0D (LOc 1820)	LOc 1820	03N117021, 03N115389K, 03N115389A, 03N115389B.	1	4370
11	Радиатор масл. для а/м Audi A6 (04-)/(11-)/A7 (10-)/A8 (09-) 2.4i/2.8i/3.0i/3.2i/2.0D (LOc 1821)	LOc 1821	06E117021G, 06E117021L	1	4640
12	Радиатор масл. для а/м VW Touareg (02-)/Audi Q7 (05-)/A6 (04-) 2.7D/3.0D (LOc 1822)	LOc 1822	059117021J, 059117021H, 059117021F, 59117021F	1	5600
13	Радиатор масл. для а/м BMW X5 (F15) (13-)/5 (F10) (10-)/7 (F01) (08-) 3.0D [N57D30] (LOc 2614)	LOc 2614	11428510856, 8510856	1	4500
14	Радиатор масл. для а/м BMW 3 (F30) (11-)/5 (G30) (17-)/X3 (G01-) (17-) 1.5i/2.0i (LOc 2615)	LOc 2615	11428585624, 11428574003, 8585624, 8574003	1	6430

С уважением,
отдел маркетинга LUZAR
17 апреля 2024г.