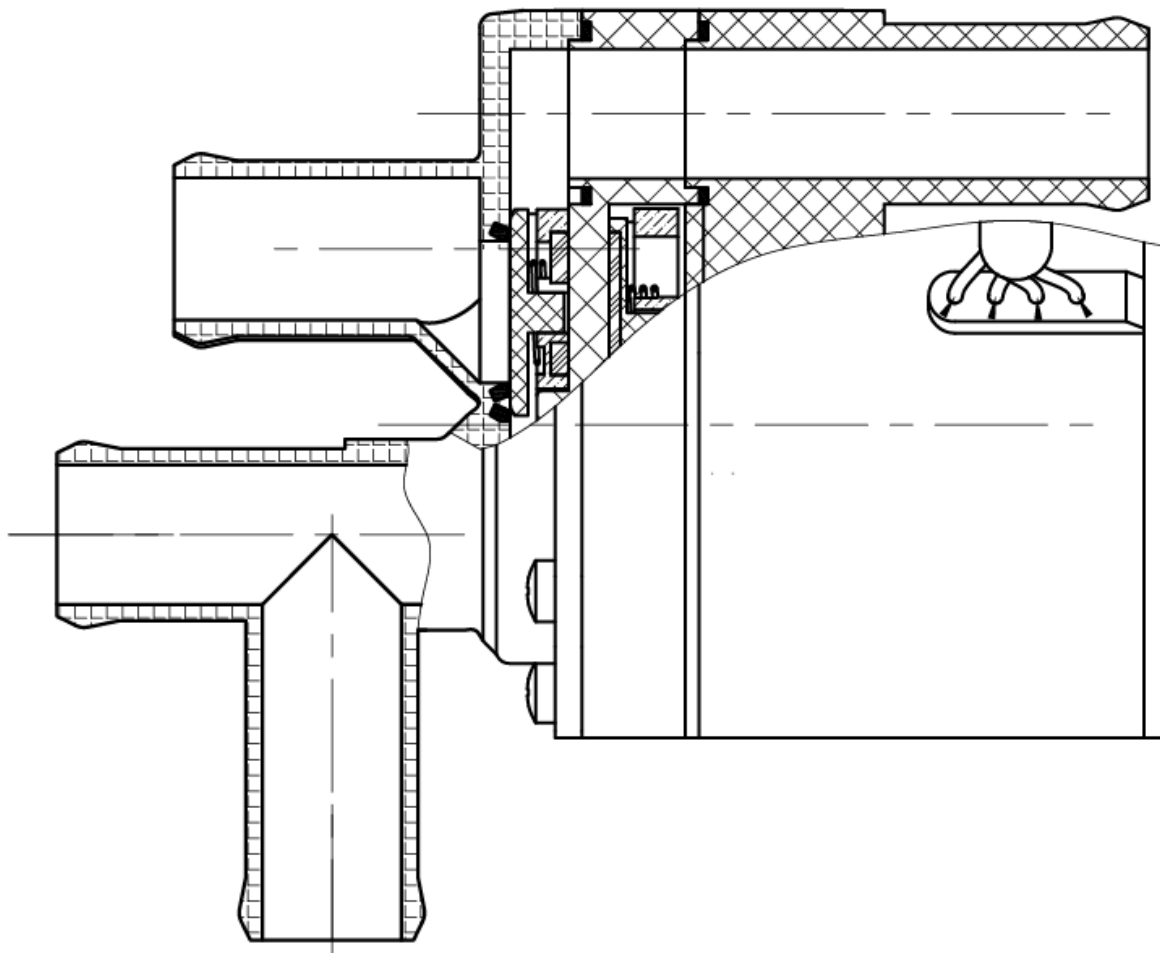


Особенности конструкции электрических кранов LUZAR.

Особенностью конструкции электрических кранов отопителя LUZAR является **полная изоляция запорных элементов электродвигателя** (то есть сальник отсутствует – «бессальниковая» конструкция).

В конструкции крана применена магнитная муфта, которая позволяет передавать крутящий момент с вала ротора электродвигателя на запорный элемент без какого-либо механического контакта, только за счет взаимодействия магнитных полей. Магнитное поле создается постоянными магнитами, установленными в ведущем и ведомом звеньях (полумуфтах). Стакан полости, находящийся между магнитными полумуфтами, обеспечивает герметичность насосной полости от электродвигателя. Такая конструкция электрического крана полностью исключает возможность попадания жидкости внутрь электродвигателя.



Данная конструкция является ноу-хау LUZAR и не имеет аналогов на российском рынке.

<p>Кран отоп. элект. (бессальн.) ГАЗель (2 патр.) Код: 3307-8109030, РКНУ-8109030, КДБА.458121.001ТУ, КУОТ-ЭП, КДБА.458121.001-10 Фирменное наименование: LVE 0306 для автомобилей ГАЗ 3302, 2217 «ГАЗель», «Соболь»</p>	
<p>Кран отоп. элект. (бессальн.) ГАЗель-Бизнес (3 патр.) Код: 33070-8120020-01, РКНУ-8109030-30, КУОТ-2-ЭП, РКНУ-8109030-20 Фирменное наименование: LVE 03063 для автомобилей ГАЗ 33025-33027 «ГАЗель-Бизнес»</p>	
<p>Кран отоп. элект. (бессальн.) для а/м ГАЗель-Next Код: A21R23.8109030, A21R23.8109030-20, КУОТ-3ЭП, КУОТ-3-ЭП Фирменное наименование: LVE 0322 для автомобилей ГАЗель-Next</p>	

С уважением,
отдел маркетинга LUZAR

28.09.2020г.