

Тел./факс: (812) 336-23-93

www.luzar.ru

Почтовый адрес: 192102, г. Санкт-Петербург, а/я 210

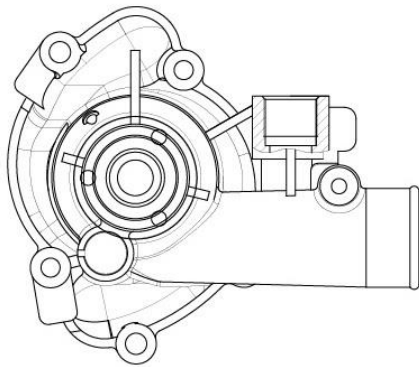

Факт. адрес: 196627, г. Санкт-Петербург, Московское шоссе, д. 177, к.2



Уважаемые Партнеры!

Расширяется ассортимент водяных насосов LUZAR.

На складе с 19 августа.

<p>Насос водяной для а/м УАЗ с дв. ЗМЗ Pro 409051/052 (19-)</p> <p>ОЕМ: 409051-1367009, 409051-1367009-00, 409051-1307010</p> <p>фирменное наименование: LWP 0309</p> <p>применяемость: УАЗ с двигателем ЗМЗ Pro 409051/052 (19-)</p> <p>Технические характеристики:</p> <ol style="list-style-type: none">1) двухрядный подшипник (шарик/ролик)2) металлокерамический уплотнительный элемент (сальник)3) материал крыльчатки – листовая сталь4) комплектуется уплотнительной прокладкой		
--------------------------------------------------------------------------------------------------------------------------------------------------------------------------------------------------------------------------------------------------------------------------------------------------------------------------------------------------------------------------------------------------------------------------------------------------------------------------------------------------------------------------------------------------------	-------------------------------------------------------------------------------------	-------------------------------------------------------------------------------------

Прайс-лист на новую продукцию:

№	Наименование	Фирм. код (артикул)	Номер OEM	Мин. тара	Розн.
1	Насос водяной для а/м УАЗ с дв. ЗМЗ Pro 409051/052 (19-) (LWP 0309)	LWP 0309	4090511367009, 409051136700900, 409051-1307010	8	5590

С уважением,
отдел маркетинга LUZAR
19 августа 2022 г.