

Уважаемые Партнеры!

Расширяется ассортимент компрессоров кондиционера LUZAR для легковых автомобилей!

На складе с 12 мая 2023г.

Компрессор кондиц. для а/м Jeep Grand Cherokee IV (WK2) (10-) 3.0i/3.6i

ОЕМ: 68021637AE, 68021637AG;

фирменное наименование: LCAC 0304

для автомобилей: Jeep Grand Cherokee IV (WK2) (10-) 3.0i/3.6i

Технические характеристики:

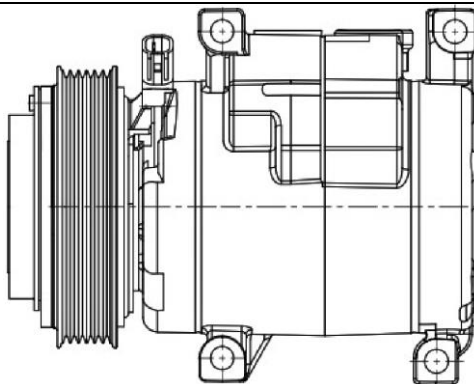
Вид хладагента: R134a

Вид масла: PAG 46

Объем заправленного масла: 200±10 мл.

Тип шкива: 6PK

Диаметр шкива: 120 мм.


Компрессор кондиц. для а/м Ford Explorer (11-) 3.5i (с эл. магнит. клапаном)

ОЕМ: FB5Z-19703-B, FB5Z-19703-BVX, DA8Z-19703-A, DA8Z-19703-B;

фирменное наименование: LCAC 1013

для автомобилей: Ford Explorer (11-) 3.5i

Технические характеристики:

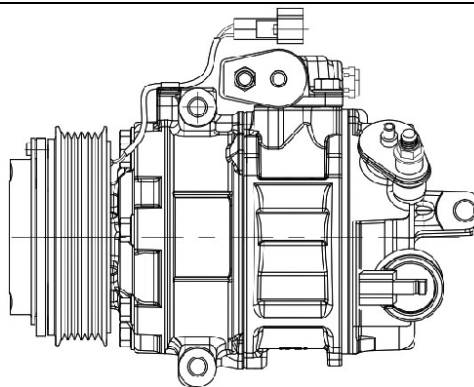
Вид хладагента: R134a

Вид масла: PAG46

Объем заправленного масла: 180±10 мл.

Тип шкива: 6PK

Диаметр шкива: 109 мм.



Компрессор кондиц. для а/м SsangYong New Actyon/Korando C (12-)

ОЕМ: 6711303011, 1721300011, 1721300111, 6711303211;

фирменное наименование: LCAC 1755

для автомобилей: SsangYong New Actyon/Korando C (12-)

Технические характеристики:

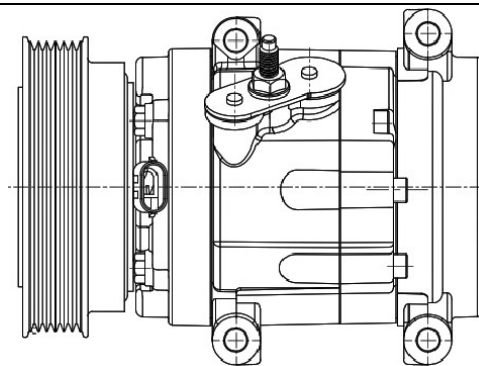
Вид хладагента: R134a

Вид масла: PAG46

Объем заправленного масла: 170±10 мл.

Тип шкива: 6PK

Диаметр шкива: 120 мм.

**Прайс-лист на новые компрессоры LUZAR:**

№	Наименование	Фирм. код (артикул)	Номер OEM	Мин. тара	Розн.
1	Компрессор кондиц. для а/м Jeep Grand Cherokee IV (WK2) (10-) 3.0i/3.6i (LCAC 0304)	LCAC 0304	68021637AE, 68021637AG;	4	30 270
2	Компрессор кондиц. для а/м Ford Explorer (11-) 3.5i (с эл. магнит. клапаном) (LCAC 1013)	LCAC 1013	FB5Z-19703-B, FB5Z-19703-BVX, DA8Z-19703-A, DA8Z-19703-B;	4	34 400
3	Компрессор кондиц. для а/м SsangYong New Actyon/Korando C (12-) (LCAC 1755)	LCAC 1755	6711303011, 1721300011, 1721300111, 6711303211;	4	27 220

С уважением,
отдел маркетинга LUZAR
12 мая 2023 г.