

Тел./факс: (812) 336-23-93

www.luzar.ru

Почтовый адрес: 192102, г. Санкт-Петербург, а/я 210

Факт. адрес: 196627, г. Санкт-Петербург, Московское шоссе, д. 177, к.2



Уважаемые Партнеры!

Расширяется ассортимент радиаторов LUZAR для автомобилей группы VAG, Renault, Mitsubishi, Iveco.
На складе с 24 ноября 2020г.

Радиатор охлаждения для а/м Audi A5 (07-)/Q5 (08-) / Porsche Macan (14-)

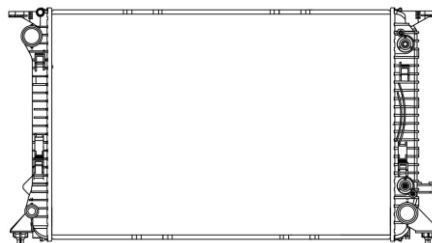
OEM: 8K0.121.251Q, 8K0.121.251AA, 8K0.121.251AL, 9A7.121.251.10

фирменное наименование: LRC 18181

для автомобилей: Audi A5 (07-)/Q5 (08-)/Porsche Macan (14-)
2.7D/3.0T/3.2T/3.0T/3.0D

Технические характеристики:

- 1) размер сердцевины 720*468*32
- 2) тип радиатора – алюминиевый, паяная сердцевина



Радиатор охлаждения для а/м Renault Megane III (08-)/Fluence (08-)

OEM: 21410-0016R

фирменное наименование: LRC 0904

для автомобилей: Renault Megane III (08-)/ Fluence (08-)
1.9D/2.0i M/A

Технические характеристики:

- 1) размер сердцевины 650*378*26
- 2) тип радиатора – алюминиевый, паяная сердцевина



Радиатор охлаждения для а/м Mitsubishi Outlander II (07-)/Lancer X (07-) 2.0T/3.0i M/A

OEM: 1350A294, 1350A050, 1330.V1,1330T0, 1608172180, 1608172380, 1608998080

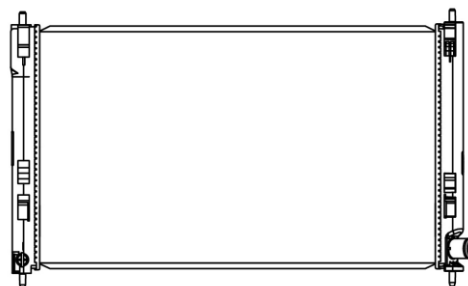
фирменное наименование: LRC 11196

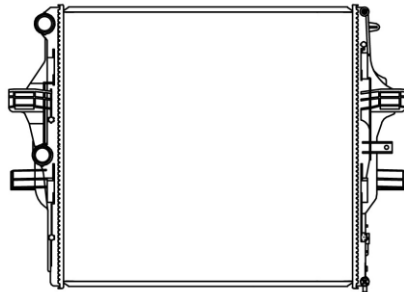

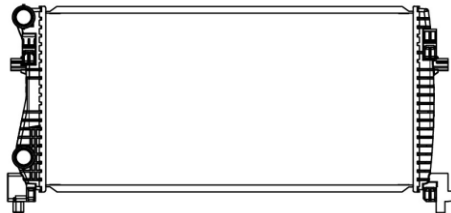

для автомобилей: Mitsubishi Outlander II (07-)/Lancer X (07-)
2.0T/3.0i M/A

Технические характеристики:

- 1) размер сердцевины 700*408*26
- 2) тип радиатора – алюминиевый, паяная сердцевина

LRC 11196 отличается от LRC 11197 толщиной сердцевины, что обеспечивает более высокую теплоотдачу, в остальном взаимозаменяемы.



<p>Радиатор охлаждения для а/м Iveco Daily V (11-)/Daily VI (14-)</p> <p>OEM: 5801255844, 5801255814</p> <p>фирменное наименование: LRc 1659 для автомобилей: Iveco Daily V (11-)/Daily VI (14-) (35C,S/40C/50C/65C/70C) M/A</p> <p>Технические характеристики:</p> <p>1) размер сердцевины 640*598*32 2) тип радиатора – алюминиевый, паяная сердцевина</p>		
<p>Радиатор охлаждения для а/м Skoda Octavia A7 (13-)/Audi A3 (12-)</p> <p>OEM: 97138-1M000</p> <p>фирменное наименование: LRc 1809 для автомобилей: Skoda Octavia A7 (13-)/Audi A3 (12-) 1.2T/1.6D M/A</p> <p>Технические характеристики:</p> <p>1) размер сердцевины 650*304*16 2) тип радиатора – алюминиевый, паяная сердцевина</p>		

Прайс-лист на новые продукты LUZAR:

№	Наименование			Мин. тара	Розн.
1	Радиатор охл. для а/м Audi A5 (07-)/Q5 (08-)/Porsche Macan (14-) 2.7D/3.0T/3.2T/3.0T/3.0D	LRc 18181	8K0.121.251Q, 8K0.121.251AA, 8K0.121.251AL, 9A7.121.251.10	3	9910
2	Радиатор охл. для а/м Renault Megane III (08-)/Fluence (08-) 1.9D/2.0i M/A	LRc 0904	21410-0016R	3	6490
3	Радиатор охл. для а/м Mitsubishi Outlander II (07-)/Lancer X (07-) 2.0T/3.0i M/A	LRc 11196	1350A294, 1350A050, 1330.V1,1330T0, 1608172180, 1608172380, 1608998080	3	6360
4	Радиатор охл. для а/м Iveco Daily V (11-)/Daily VI (14-) (35C,S/40C/50C/65C/70C) M/A	LRc 1659	5801255844, 5801255814	2	10890
5	Радиатор охл. для а/м Skoda Octavia A7 (13-)/Audi A3 (12-) 1.2T/1.6D M/A	LRc 1809	5Q0121251EB, 5Q0121251EC	3	4960

С уважением,
отдел маркетинга ООО «ТД Лузар»
25 ноября 2020г.