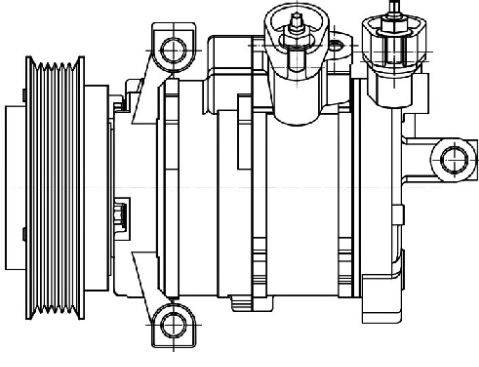

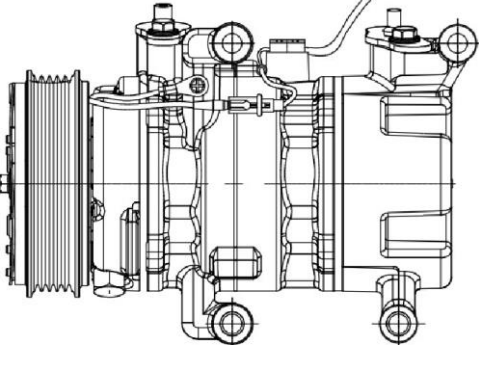



Уважаемые Партнеры!

Расширяется ассортимент компрессоров кондиционера LUZAR для легковых автомобилей!

На складе с 3 мая 2023г.

<p>Компрессор кондиц. для а/м Jeep Grand Cherokee IV (WK2) (10-) 3.0D</p> <p>ОЕМ: 68021835AE;</p> <p>фирменное наименование: LCAC 0302</p> <p>для автомобилей: Jeep Grand Cherokee IV (WK2) (10-) 3.0D</p> <p>Технические характеристики: Вид хладагента: R134a Вид масла: PAG 46 Объем заправленного масла: 200±10 мл. Тип шкива: 6PK Диаметр шкива: 135 мм.</p>		
<p>Компрессор кондиц. для а/м Mazda 3 (BK) (03-) 2.0i AT</p> <p>ОЕМ: C23661450E, C23661K00;</p> <p>фирменное наименование: LCAC 2521</p> <p>для автомобилей: Mazda 3 (BK) (03-) 2.0i AT</p> <p>Технические характеристики: Вид хладагента: R134a Вид масла: PAG46 Объем заправленного масла: 120±10 мл. Тип шкива: 5PK Диаметр шкива: 98 мм.</p>		

Прайс-лист на новые компрессоры LUZAR:

№	Наименование	Фирм. код (артикул)	Номер OEM	Мин. тара	Розн.
1	Компрессор кондиц. для а/м Jeep Grand Cherokee IV (WK2) (10-) 3.0D (LCAC 0302)	LCAC 0302	20587125, 85000458, 84094705, 7482704531;	4	29 330

2	Компрессор кондиц. для а/м Mazda 3 (BK) (03-) 2.0i AT (LCAC 2521)	LCAC 2521	C23661450E, C23661K00;	4	25 230
---	-------------------------------------------------------------------	-----------	------------------------	---	--------

С уважением,
отдел маркетинга LUZAR
3 мая 2023 г.