

Уважаемые Партнеры!

Расширяется ассортимент ресиверов-осушителей LUZAR для системы кондиционирования!
 На складе с 20 октября 2022г.

Ресивер-осушитель состоит из алюминиевого корпуса заполненного гранулами адсорбента, фильтрующего элемента, а также впускного и выпускного патрубков. Ресивер-осушитель выполняет три основные функции: удаляет образовавшуюся влагу в системе кондиционирования, фильтрует хладагент от мелких твердых примесей, образовавшихся в результате износа компрессора, обеспечивает плавное движение и выравнивание давление хладагента в контуре. В радиаторах кондиционера, в которых ресивер-осушитель интегрирован в конденсор, в связи с невозможностью его демонтажа, производится замена только осушителя.

Ресивер-осушитель требует замены при любом ремонте связанным с разгерметизацией системы кондиционирования. Если пришедший в негодность ресивер-осушитель не заменить, это приведет к выходу из строя другие, более дорогостоящие компоненты системы кондиционирования, в том числе компрессор кондиционера. При замене компрессора кондиционера, замена ресивера-осушителя обязательна!

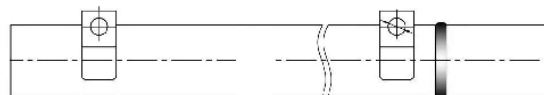




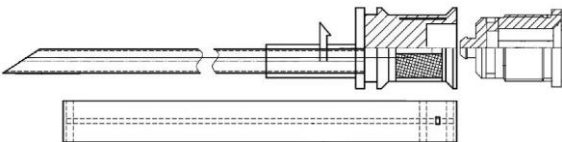

Ресивер-осушитель конд. для а/м Mercedes-Benz ML (W164) (05-)/GL (X164) (06-)

ОЕМ: A2518350047;

фирменное наименование: **LCR 1504**

для автомобилей: Mercedes-Benz ML (W164) (05-)/GL (X164) (06-)



<p>Ресивер-осушитель конд. для а/м Audi A4 (B6) (00-)/A6 (C6) (04-)</p> <p>ОЕМ: 8E0820193E, 4F0820191, 4F0820189D, 4F0820191A, 4F0820191B, 8E0820193F, 8E0820193P;</p> <p>фирменное наименование: LCR 1802</p> <p>для автомобилей: Audi A4 (B6) (00-)/A6 (C6) (04-)</p>		
<p>Осушитель конд. для а/м VW Transporter T5 (03-)/Mercedes-Benz C (W204) (07-)</p> <p>ОЕМ: 4H0298403, 7E0298403, A 2048350147;</p> <p>фирменное наименование: LCR 1808</p> <p>для автомобилей: VW Transporter T5 (03-)/Mercedes-Benz C (W204) (07-)</p>		

Прайс-лист на новые продукты LUZAR:

№	Наименование	Фирм. код (артикул)	Номер OEM	Мин. тара	Розн.
1	Ресивер-осушитель конд. для а/м Mercedes-Benz ML (W164) (05-)/GL (X164) (06-) (LCR 1504)	LCR 1504	A2518350047;	25	3260
2	Ресивер-осушитель конд. для а/м Audi A4 (B6) (00-)/A6 (C6) (04-) (LCR 1802)	LCR 1802	8E0820193E, 4F0820191, 4F0820189D, 4F0820191A, 4F0820191B, 8E0820193F, 8E0820193P;	25	2235
3	Осушитель конд. для а/м VW Transporter T5 (03-)/Mercedes-Benz C (W204) (07-) (LCD 1808)	LCD 1808	4H0298403, 7E0298403, A 2048350147;	100	2050

С уважением,
отдел маркетинга LUZAR
20 октября 2022 г.