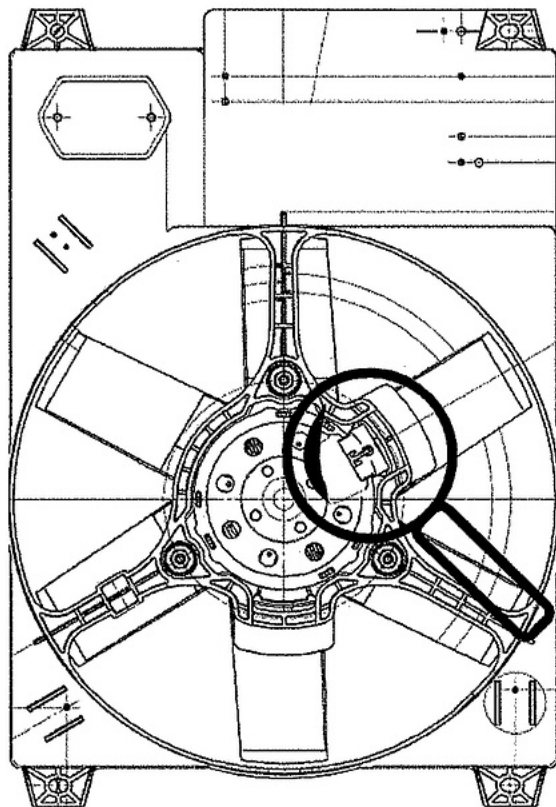




# ИНСТРУКЦИЯ ПО ИСПОЛЬЗОВАНИЮ унифицированных вентиляторов охлаждения для автомобилей Fiat Ducato

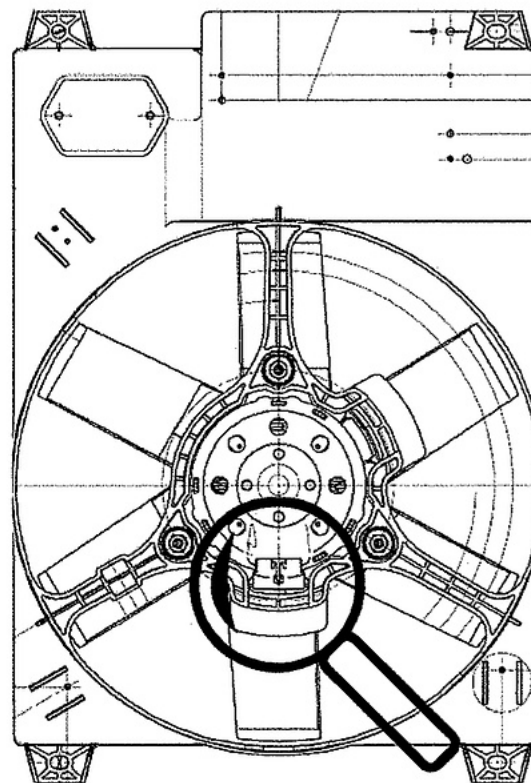
## Вентилятор 3080-1300025

Располагается на радиаторе слева (со стороны моторного отсека).  
Разъем направлен вправо вверх на 60°.



## Вентилятор 9080-1300025

Располагается на радиаторе справа (со стороны моторного отсека).  
Разъем направлен строго вниз.



По рабочим характеристикам оба вентилятора являются полными аналогами. Чтобы использовать «левый» вентилятор 3080-1300025 справа или «правый» вентилятор 9080-1300025 слева требуется открутить три гайки крепления, развернуть электродвигатель разъемом в нужную сторону, и снова прикрутить гайки.