

Тел./факс: (812) 336-23-93

[www.luzar.ru](http://www.luzar.ru)

Почтовый адрес: 192102, г. Санкт-Петербург, а/я 210

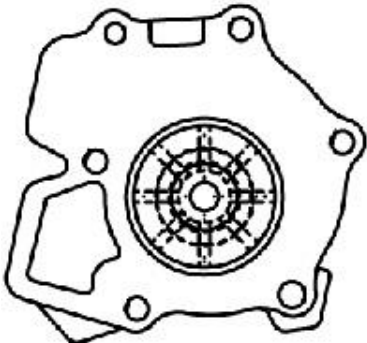

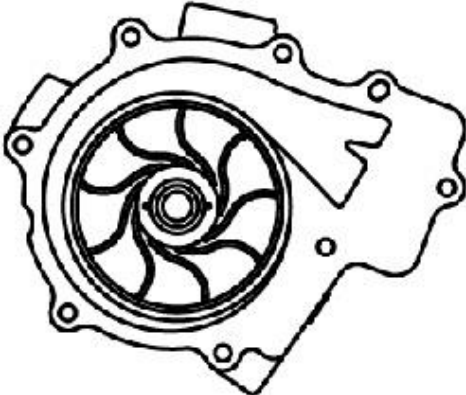

Факт. адрес: 196627, г. Санкт-Петербург, Московское шоссе, д. 177, к.2



### Уважаемые Партнеры!

Расширяется ассортимент водяных насосов LUZAR.

На складе с 08 июня.

<p><b>Насос водяной для а/м Ford Transit (86-)/Transit (94-) 2.5D/2.5TD</b></p> <p>OEM: 1126046, 1233218, 1518123, 5012773, 5024545</p> <p>фирменное наименование: <b>LWP 1009</b></p> <p>применяемость: <b>Ford Transit (86-)/Transit (94-) 2.5D/2.5TD</b></p> <p>Технические характеристики:</p> <ol style="list-style-type: none"><li>1) двухрядный шариковый подшипник</li><li>2) метало-керамический уплотнительный элемент (сальник)</li><li>3) материал крыльчатки – Чугун</li><li>4) комплектуется уплотнительной прокладкой</li></ol>		
<p><b>Насос водяной для а/м Mercedes-Benz Sprinter (06-) 2.1D [OM651]</b></p> <p>OEM: 6512000201, A6512000201, 6512002301, A6512002301, 6512001702, A6512001702, 6512000302, A6512000302</p> <p>фирменное наименование: <b>LWP 1545</b></p> <p>применяемость: <b>Mercedes-Benz Sprinter (06-) 2.1D [OM651.955]</b></p> <p>Технические характеристики:</p> <ol style="list-style-type: none"><li>1) двухрядный шариковый подшипник</li><li>2) метало-керамический уплотнительный элемент (сальник)</li><li>3) материал крыльчатки – Алюминиевый сплав</li><li>4) комплектуется уплотнительной прокладкой</li></ol>		

**Насос водяной для а/м Audi A4 (94-)/VW Passat B5 (96-)  
1.6i/1.8i/1.8T (без корпуса)**

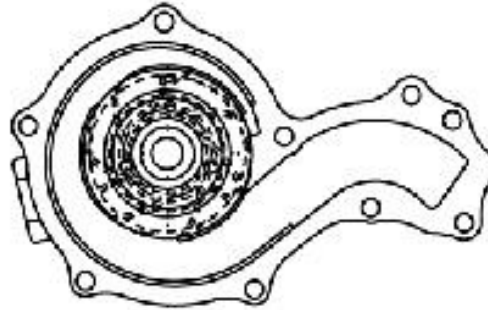
OEM: 026121005F, 026121005K, 026121005L, 050121010CX,  
050121010CV, 050121010, 050121010A, 050121010C, 050121010X,  
050121005A

фирменное наименование: **LWP 1817**

применяемость: **Audi A4 (94-)/A6 (97-)/VW Passat 1.6i [ADP]/1.8i  
20v/1.8T 20v**

Технические характеристики:

- 1) двухрядный шариковый подшипник
- 2) метало-керамический уплотнительный элемент (сальник)
- 3) материал крыльчатки – Керамический пластик PPS
- 4) комплектуется уплотнительной прокладкой



**Насос водяной для а/м VW Golf IV (97-)/Bora (98-) 1.6i**

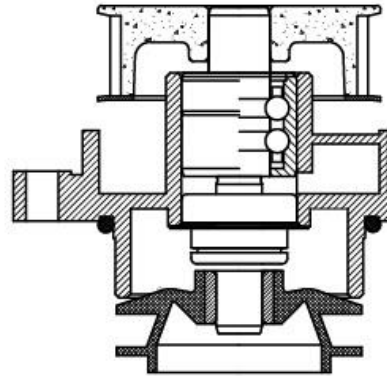
OEM: 036121005F, 036121005P, 036121008G

фирменное наименование: **LWP 1838**

применяемость: **VW Golf IV (97-)/Bora (98-) 1.6i**

Технические характеристики:

- 1) двухрядный шариковый подшипник
- 2) метало-керамический уплотнительный элемент (сальник)
- 3) материал крыльчатки – Керамический пластик PPS
- 4) комплектуется уплотнительной прокладкой



**Насос водяной для а/м Peugeot 206 (98-)/307 (01-) 1.4i [ET3J4]  
(шкив 18 зуб.)**

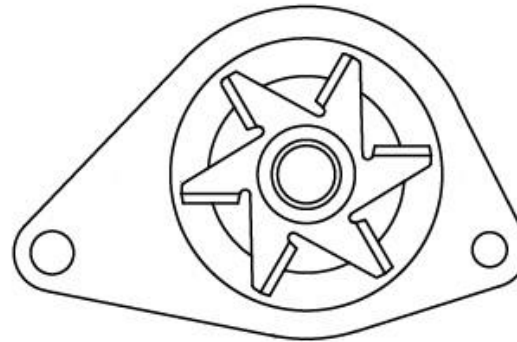
OEM: 1609417180, 1609314280, 1201.G2

фирменное наименование: **LWP 2003**

применяемость: **Citroen C2/C3/C4/Peugeot 1007/206/207/307 1.4i  
[ET3J4] (шкив 18 зуб.)**

Технические характеристики:

- 1) двухрядный шариковый подшипник
- 2) метало-керамический уплотнительный элемент (сальник)
- 3) материал крыльчатки – Листовая сталь
- 4) комплектуется уплотнительной прокладкой



**Прайс-лист на новую продукцию:**

№	Наименование	Фирм. код (артикул)	Номер OEM	Мин. тара	Розн.
1	Насос водяной для а/м Ford Transit (86-)/Transit (94-) 2.5D/2.5TD (LWP 1009)	LWP 1009	1126046, 1233218, 1518123, 5012773, 5024545	12	3180
2	Насос водяной для а/м Mercedes-Benz Sprinter (06-) 2.1D [OM651] (LWP 1545)	LWP 1545	6512000201, A6512000201, 6512002301, A6512002301, 6512001702, A6512001702, 6512000302, A6512000302	12	6270
3	Насос водяной для а/м Audi A4 (94-)/VW Passat B5 (96-) 1.6i/1.8i/1.8T (без корпуса) (LWP 1817)	LWP 1817	026121005F, 026121005K, 026121005L, 050121010CX, 050121010CV, 050121010, 050121010A, 050121010C, 050121010X, 050121005A	20	2185
4	Насос водяной для а/м VW Golf IV (97-)/Bora (98-) 1.6i (LWP 1838)	LWP 1838	036121005F, 036121005P, 036121008G	20	2850
5	Насос водяной для а/м Peugeot 206 (98-)/307 (01-) 1.4i [ET3J4] (шкив 18 зуб.) (LWP 2003)	LWP 2003	1609417180, 1609314280, 1201.G2	20	2450

С уважением,  
отдел маркетинга LUZAR  
09 июня 2022 г.