

Уважаемые Партнеры!

Новинки в ассортименте LUZAR – термостаты для автомобилей Ford/Peugeot/Citroen/Mitsubishi/Toyota/Chevrolet/SsangYong/Honda/Geely/Great Wall

Отгрузки начались 23 июня 2022 г.

Термостат для а/м Ford Focus II (05-)/Focus I (98-)/Fusion/Fiesta (02-) (82°C) (термоэл.)

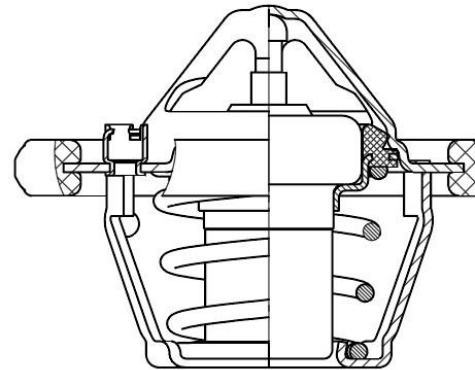
фирменное наименование: **LT 1001**

OEM: 1712228; 1306004; 4M5G8575ZB; 1303374; 1478408; 4M5G8575ZA

для автомобилей: Ford Focus I (98-)/Focus II (05-)/Focus C-Max (03-)/Focus III (11-)/Fusion (02-)/Fiesta (01-)/Fiesta VI (08-)/Mondeo IV (07-)/EcoSport (13-) 1.2i/1.4i/1.5i/1.6i

Технические характеристики:

температура начала открытия: 82°C
уплотнительная прокладка



Термостат для а/м Ford Transit (06-)/PSA Boxer/Jumper (06-) 2.2D (88°C) (термоэл.)

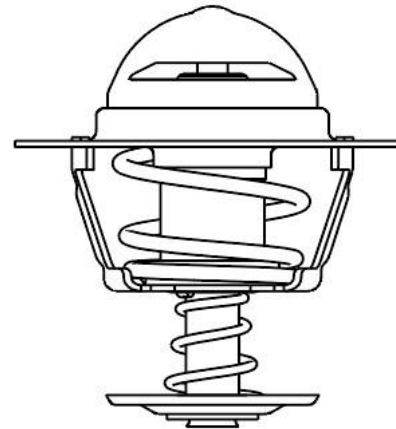
фирменное наименование: **LT 2022**

OEM: 1096283; 1338.F5; 9661331580; XS7Q8575AA

для автомобилей: Ford Transit VI (00-)/Transit VII (06-)/Transit IX (13-)/Transit Custom (12-)/Tourneo Custom (12-)/Mondeo III (00-)/Ranger (06-)/FIAT Ducato III (06-)/Citroen Jumper (06-)/Peugeot Boxer (06-) 2.2D

Технические характеристики:

температура начала открытия: 88°C
уплотнительная прокладка



Термостат для а/м Mitsubishi Lancer X (07-)/Outlander XL (06-)/ASX (10-) (82°C) (термоэл.)

фирменное наименование: **LT 1122**

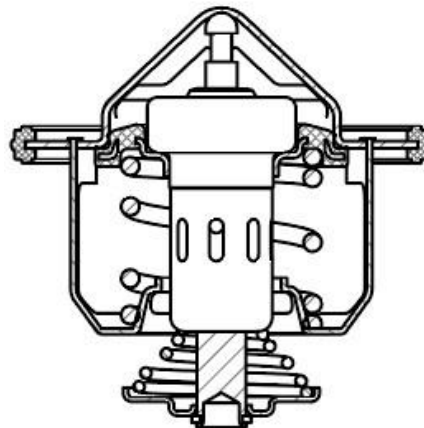
OEM: MN187250; 1338.G3; 9091603093; 9091603123

для автомобилей: Mitsubishi Lancer X (07-)/Outlander II (06-)/Outlander III (12-)/ASX (10-)/Citroen C-Crosser (07-)/Peugeot 4007 (07-)/Toyota Avensis (03-)/Avensis (97-)/Corolla E120 (01-)/Corolla E150 (06-)/Auris (06-)/Chaser VI X100 (96-)/Cresta IV (X90)/Cresta X100 (96-)/Hilux (05-)/Hiace H200 (04-)/Land Cruiser Prado 120 (02-)/Land Cruiser Prado 150 (09-)/Mark II X100 (96-)/Mark II X110 (00-)/Mark II X90 (92-)/Prius II (03-)/RAV 4 (00-)/Yaris (99-)

Технические характеристики:

температура начала открытия: 82°C

уплотнительная прокладка



Термостат для а/м SsangYong Actyon/Kyron (05-)/Rexton (06-) 2.0D/2.7D (85°C) (термоэл.)

фирменное наименование: **LT 1745**

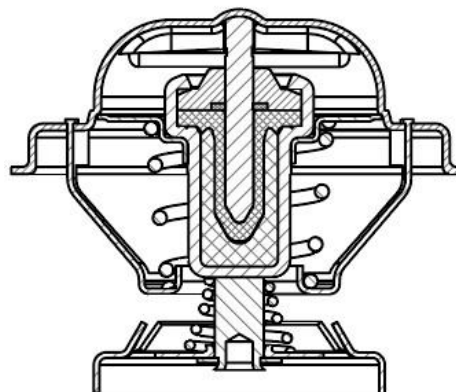
OEM: 6062030275; A6012000015; 6012000015

для автомобилей: SsangYong Actyon (05-)/Kyron (05-)/Rexton (02-)/Rexton (06-)/Korando (95-)/Musso (93-)/Mercedes-Benz C-Class W202 (93-)/E-Class W210 (95-)/E-Class W124 (84-)/Sprinter (95-)/G W463 (90-) 2.0d/2.3d/2.5d/2.7d/2.9d

Технические характеристики:

температура начала открытия: 85°C

уплотнительная прокладка



**Термостат для а/м Mitsubishi Lancer IX (00-)/Carisma (95-)
(88°C) (термоэл.)**

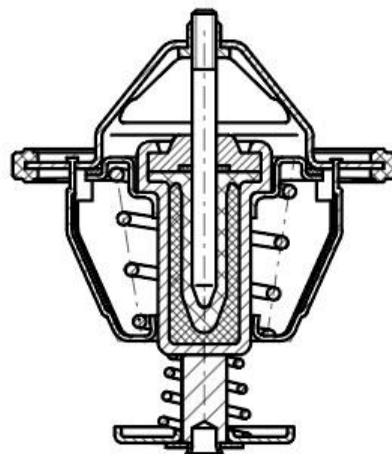
фирменное наименование: **LT 1100**

ОЕМ: MD346547; MD328070; MD332446; 9091603127

для автомобилей: Mitsubishi Lancer IX (00-)/ Space Star (01-)/
Carisma (95-)/Toyota Avensis (03-)/Caldina III T240 (02-)/RAV 4 (00-)
/Gaia (98-)/Nadia (98-) 1.3i/1.6i/1.8i/2.0i

Технические характеристики:

температура начала открытия: 88°C
уплотнительная прокладка



**Термостат для а/м Honda CR-V III (06-)/Civic VIII (06-)/Accord
(08-) (82°C) (термоэл.)**

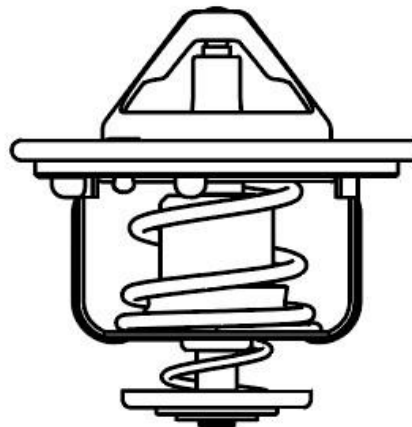
фирменное наименование: **LT 2320**

ОЕМ: 19301RNA306; 19301RNA305; 19301PZA305;
19301PWA305; 19301P07A00

для автомобилей: Honda Civic VIII (06-)/Civic IX (11-)/Accord (08-)/
Accord (12-)/CR-V III (06-)/CR-V IV (12-)/Fit (01-)/Jazz (01-)
1.2i/1.3i/1.5i/1.6i/1.8i/2.0i

Технические характеристики:

температура начала открытия: 82°C
уплотнительная прокладка



**Термостат для а/м Chevrolet Tahoe (07-)/Cadillac Escalade (07-)
5.3i/6.2i (86°C) (термоэл.)**

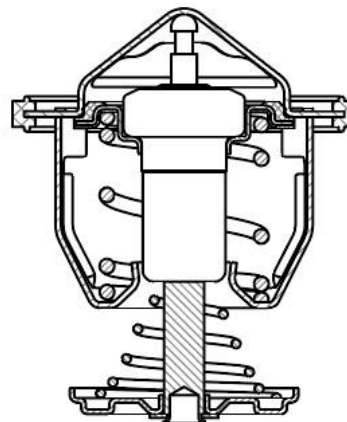
фирменное наименование: **LT 0540**

ОЕМ: 89018168

для автомобилей: Chevrolet Tahoe (06-)/Suburban GMT 900 (07-)/
Cadillac Escalade III (06-)/Hummer H2 (02-) 5.3i/6.2i

Технические характеристики:

температура начала открытия: 86°C
уплотнительная прокладка



Термостат для а/м Great Wall Hover H5 (05-)/H3 (10-) 2.0i/2.4i (82°C) (термоэл.) (LT 3005)

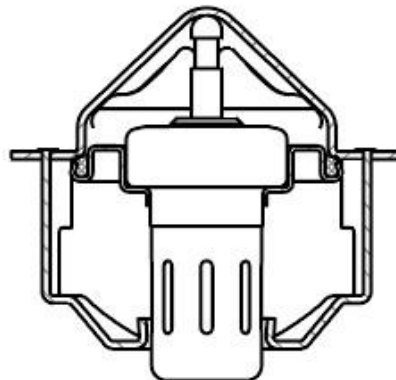
фирменное наименование: LT 3005

ОЕМ: SMD313946

для автомобилей: Great Wall Hover (05-)/Hover H5 (11-)/Hover H3 I (10-) 2.0i/2.4i

Технические характеристики:

температура начала открытия: 82°C



Термостат для а/м Geely Emgrand EC7 (09-)/Emgrand X7 (13-) (82°C) (термоэл.)

фирменное наименование: LT 3003

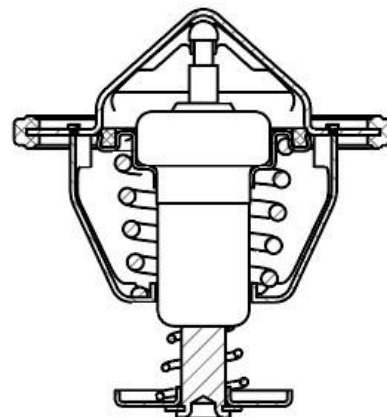
ОЕМ: 1136000156

для автомобилей: Geely Emgrand X7 (13-)/Emgrand EC7 (09-) 1.5i/1.8i/2.0i/2.4i

Технические характеристики:

температура начала открытия: 82°C

уплотнительная прокладка



Термостат для а/м Geely МК (06-)/МК Cross (10-) (82°C) (термоэл.)

фирменное наименование: LT 3004

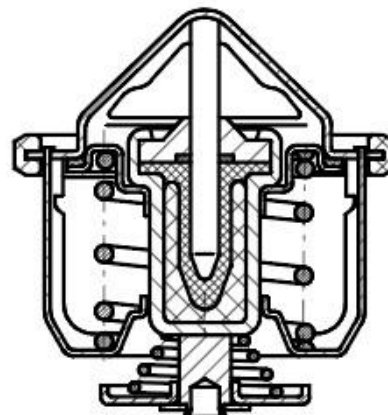
ОЕМ: E060020005

для автомобилей: Geely МК (08-)/МК Cross (10-) 1.5i

Технические характеристики:

температура начала открытия: 82°C

уплотнительная прокладка



Прайс-лист на новые вентиляторы LUZAR:

№	Наименование	Фирм. код (артикул)	Номер OEM	Мин. тара	Розн.
1	Термостат для а/м Ford Focus II (05-)/Focus I (98-)/Fusion/Fiesta (02-) (82°C) (термоэл.)	LT 1001	1712228; 1306004; 4M5G8575ZB; 1303374; 1478408; 4M5G8575ZA	100	940
2	Термостат для а/м Ford Transit (06-)/PSA Boxer/Jumper (06-) 2.2D (88°C) (термоэл.)	LT 2022	1096283; 1338.F5; 9661331580; XS7Q8575AA	100	805
3	Термостат для а/м Mitsubishi Lancer X (07-)/Outlander XL (06-)/ASX (10-) (82°C) (термоэл.)	LT 1122	MN187250; 1338.G3; 9091603093; 9091603123	100	875
4	Термостат для а/м SsangYong Actyon/Kyron (05-)/Rexton (06-) 2.0D/2.7D (85°C) (термоэл.)	LT 1745	6062030275; A6012000015; 6012000015	100	1205
5	Термостат для а/м Mitsubishi Lancer IX (00-)/Carisma (95-) (88°C) (термоэл.)	LT 1100	MD346547; MD328070; MD332446; 9091603127	100	840
6	Термостат для а/м Honda CR-V III (06-)/Civic VIII (06-)/Accord (08-) (82°C) (термоэл.)	LT 2320	19301RNA306; 19301RNA305; 19301PZA305; 19301PWA305; 19301P07A00	100	805
7	Термостат для а/м Chevrolet Tahoe (07-)/Cadillac Escalade (07-) 5.3i/6.2i (86°C) (термоэл.)	LT 0540	89018168	100	3190
8	Термостат для а/м Great Wall Hover H5 (05-)/H3 (10-) 2.0i/2.4i (82°C) (термоэл.) (LT 3005)	LT 3005	SMD313946	100	695
9	Термостат для а/м Geely Emgrand EC7 (09-)/Emgrand X7 (13-) (82°C) (термоэл.)	LT 3003	1136000156	100	860
10	Термостат для а/м Geely МК (06-)/МК Cross (10-) (82°C) (термоэл.)	LT 3004	E060020005	100	685

С уважением,
отдел маркетинга LUZAR
24 июня 2022 г.