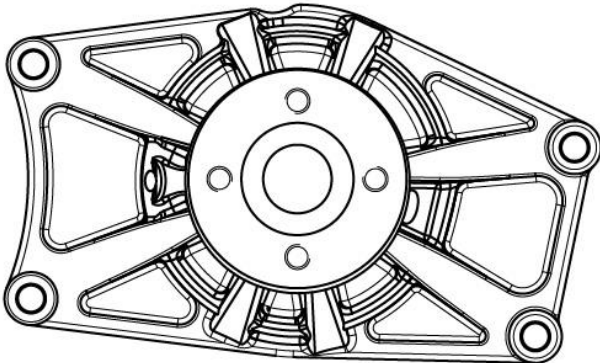

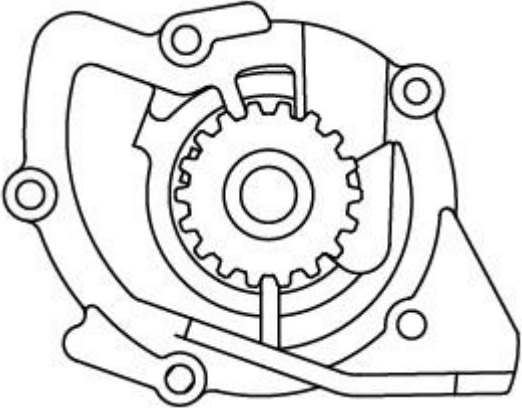



Уважаемые Партнеры!

Расширяется ассортимент водяных насосов LUZAR.

На складе с 31 августа.

<p>Насос водяной для а/м Hyundai HD/County (98-) 3.9D [D4DA/D4DB]</p> <p>OEM: 2510045001, 2510045002, 2510045004</p> <p>фирменное наименование: LWP 08005</p> <p>применяемость: Hyundai HD 65/72/78/Country 120/130/140 (98-) 3.9D с двигателями D4DA, D4DB, D4DC, D4DD</p> <p>Технические характеристики:</p> <ol style="list-style-type: none"> 1) двухрядный подшипник (шарик/ролик) 2) металлокерамический уплотнительный элемент (сальник) 3) материал крыльчатки – листовая сталь 4) комплектуется уплотнительной прокладкой 		
<p>Насос водяной для а/м Ford Mondeo (07-)/Citroen Jumpy (07-) 2.0TDCi</p> <p>OEM: 9682360280, 1694898, 1727556, 9M5Q8591AA, 1201.K2, 1613518580</p> <p>фирменное наименование: LWP 10200</p> <p>применяемость: Citroen C4 (04-) / C5 (04-) / Jumpy (07-) / Ford C-Max (03-) / Focus (10-) / Mondeo (07-) / Kuga (08-) / S-Max (06-) / Peugeot 308 (07-) / 3008 (09-) / 508 (11-) / 5008 (09-) / Expert (07) 2.0HDi</p> <p>Технические характеристики:</p> <ol style="list-style-type: none"> 1) двухрядный шариковый подшипник 2) металлокерамический уплотнительный элемент (сальник) 3) материал крыльчатки – керамический пластик PPS 4) комплектуется уплотнительной прокладкой 		

Насос водяной для а/м Mitsubishi Fuso Canter (06-) 4.9TD [4M50]

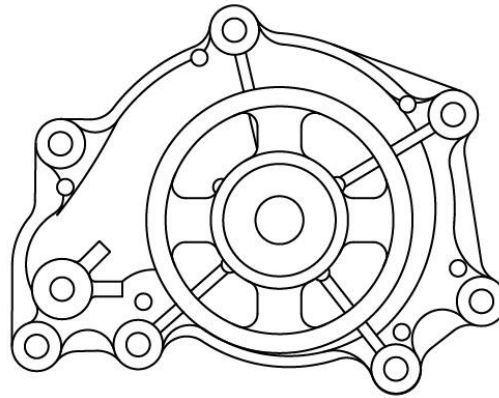
OEM: ME991300, ME993898, ME994451, ME994522, ME995072

фирменное наименование: **LWP 1160**

применяемость: **Mitsubishi/Fuso Canter (06-) 4.9TD с двигателем [4M50]**

Технические характеристики:

- 1) двухрядный шариковый подшипник
- 2) металлокерамический уплотнительный элемент (сальник)
- 3) материал крыльчатки – листовая сталь
- 4) комплектуется уплотнительной прокладкой



Насос водяной для а/м VW Touareg (10-)/Audi Q7 (15-) 3.0TDI [EA897 evo]

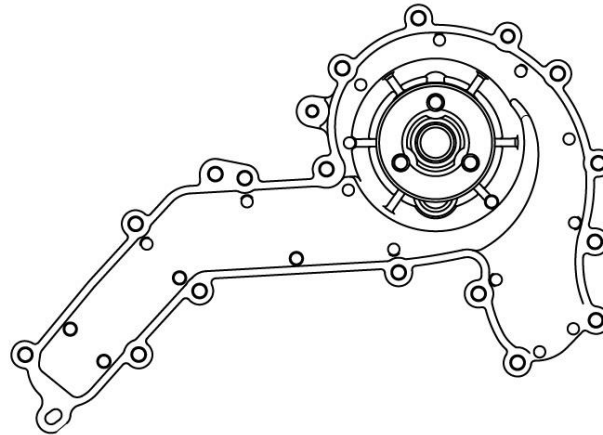
OEM: 059121016E, 059121016, 059121008G, 059121008M, 059121008S, 059121008T, 059121016A, 059121016C, 059121016D, 059121016G

фирменное наименование: **LWP 1834**

применяемость: **Audi A4 (15-) / A5 (16-) / A6 (14-) / A7 (14-) / Q5 (17-) / Q7 (15-) / VW Amarok (16-) / Touareg (18-) 3.0TDi [EA897 evo] с двигателями CRTС, CRTD, CRTE, CRTF, CSWB, CTCB, CTCC, CUEA, CVMD, CVZA, CZVA, CZVB, CZVC, CZVD, CZVE, CZVF, CZZA, CZZB, DCPC, DDVB, DDVC, DDXA, DDXB, DDXC, DDXE, DENA, DEND, DHXA, DHXC**

Технические характеристики:

- 1) двухрядный шариковый подшипник
- 2) металлокерамический уплотнительный элемент (сальник)
- 3) материал крыльчатки – керамический пластик PPS
- 4) комплектуется уплотнительной прокладкой



Насос водяной для а/м Isuzu NQR75/NPR75/NQR90 (06-) 5.2D [4HK1T]

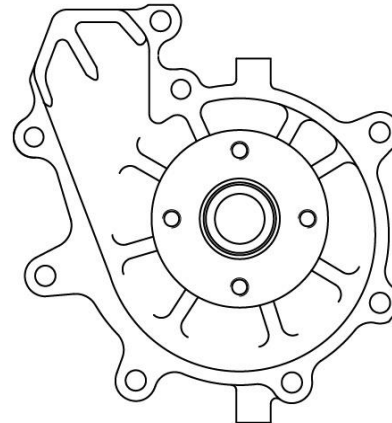
OEM: 5876100890, 8973634780

фирменное наименование: **LWP 2902**

применяемость: **Isuzu NQR75/NPR75/NQR90 (06-) 5.2D с двигателем [4HK1]**

Технические характеристики:

- 1) двухрядный шариковый подшипник
- 2) металлокерамический уплотнительный элемент (сальник)
- 3) материал крыльчатки – чугун
- 4) комплектуется уплотнительной прокладкой



Прайс-лист на новую продукцию:

№	Наименование	Фирм. код (артикул)	Номер OEM	Мин. тара	Розн.
1	Насос водяной для а/м Hyundai HD/County (98-) 3.9D [D4DA/D4DB] (LWP 0805)	LWP 0805	2510045001, 2510045002, 2510045004	12	6360
2	Насос водяной для а/м Ford Mondeo (07-)/Citroen Jumpy (07-) 2.0TDCi (LWP 10200)	LWP 10200	9682360280, 1694898, 1727556, 9M5Q8591AA, 1201.K2, 1613518580	16	4130
3	Насос водяной для а/м Mitsubishi Fuso Canter (06-) 4.9TD [4M50] (LWP 1160)	LWP 1160	ME991300, ME993898, ME994451, ME994522, ME995072	12	7730
4	Насос водяной для а/м VW Touareg (10-)/Audi Q7 (15-) 3.0TDI [EA897 evo] (LWP 1834)	LWP 1834	059121016E, 059121016, 059121008G, 059121008M, 059121008S, 059121008T, 059121016A, 059121016C, 059121016D, 059121016G	6	11940
5	Насос водяной для а/м Isuzu NQR75/NPR75/NQR90 (06-) 5.2D [4HK1T] (LWP 2902)	LWP 2902	5876100890, 8973634780	8	6580

С уважением,
отдел маркетинга LUZAR
31 августа 2022 г.