

**Уважаемые Партнеры!**

Новинка в ассортименте LUZAR – электровентилятор охлаждения для автомобилей KIA Seltos (19-)/Nissan Murano (Z52) (14-)

Отгрузки начались 28 февраля 2022 г.

**Э/вентилятор охл. для а/м KIA Seltos (19-) 1.6i (с кожухом)**

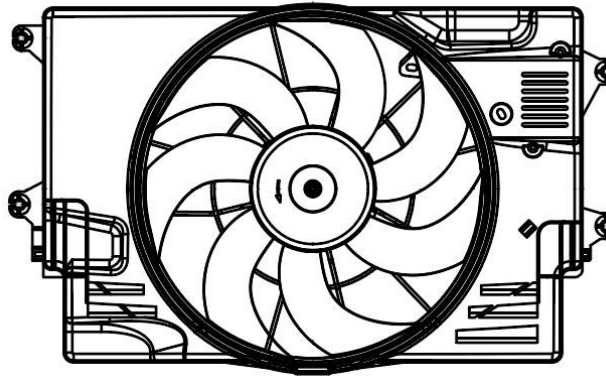
ОЕМ: 25380-Q5000

наименование: LFK 0848

для автомобилей: KIA Seltos (19-) 1.6i

**Технические характеристики:**

I = 26A; U = 12V; RPM = 2100 об/мин.; P = 312W



**Э/вентилятор охл. для а/м Nissan Murano (Z52) (14-) 3.5i (2 вент.) (с кожухом)**

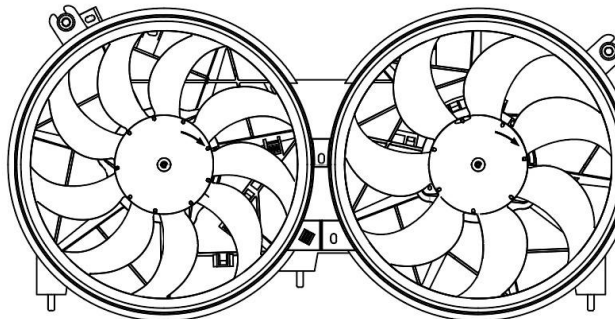
ОЕМ: 214815AA1A

наименование: LFK 1442

для автомобилей: Nissan Murano (Z52) (14-) 3.5i

**Технические характеристики:**

I = 14A; U = 12V; RPM = 2200 об/мин.; P = 168W



**Прайс-лист на новые вентиляторы LUZAR:**

№	Наименование	Фирм. код (артикул)	Номер OEM	Мин. тара	Розн.
1	Э/вентилятор охл. для а/м KIA Seltos (19-) 1.6i (с кожухом)	LFK 0848	25380-Q5000	4	14670
2	Э/вентилятор охл. для а/м Nissan Murano (Z52) (14-) 3.5i (2 вент.) (с кожухом)	LFK 1442	214815AA1A	4	22060

С уважением,  
отдел маркетинга LUZAR  
01 марта 2022 г.