

Уважаемые Партнеры!

Новинки в ассортименте LUZAR – термостаты для автомобилей BMW/Toyota/Mercedes-Benz/Mitsubishi/Ford/Mazda

Отгрузки начались 28 июня 2023 г.

**Термостат для а/м BMW 3 (E36) (90-)/3 (E46) (98-) 1.6i/1.8i [M43]
(105°C) (с корпусом)**

фирменное наименование: **LT 2643**

ОЕМ: 11531437085; 11531436042

для автомобилей: BMW 3 E36 (90-)/3 E46 (98-) 1.6i/1.8i

Технические характеристики:

Температура начала открытия: 105°C

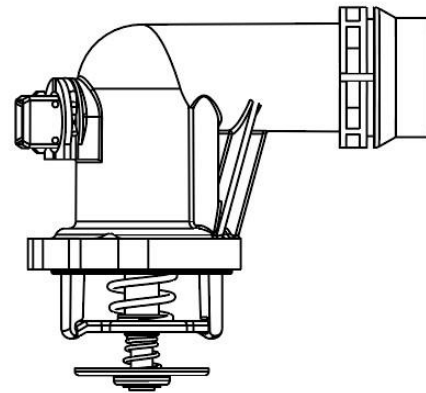
Применяется для двигателей: [M43]

Комплектуется уплотнительной прокладкой

Материал корпуса – пластик

Основной клапан обрезиненный

Вид эксплуатации - электронное управление



**Термостат для а/м BMW 5 (F10-) (10-)/X5 (F15) (13-) [N47;N57]
(87°C) (термоэл.)**

фирменное наименование: **LT 2626**

ОЕМ: 11518512234; 11517805192

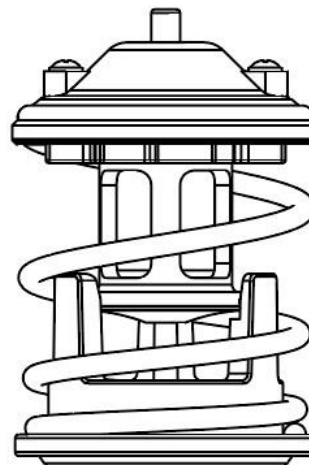
для автомобилей: BMW 1 E81/E87 (04-)/1 F20/F21 (11-)/2 F22 (13-)/
3 E90 (05-)/3 F30 (11-)/4 F32 (13-)/5 E60 (03-)/5 F10/F11/F07 (10-)/7
F01/F02 (08-)/X1 E84 (09-)/X3 E83 (04-)/X3 F25 (10-)/X4 F26 (14-)/X5
F15 (13-)/X6 F16 (14-)/MINI Clubman (07-)/Cooper (06-)/Countryman
(10-)/Paceman (12-) 1.6d/1.8d/2.0d/2.5d/3.0d/4.0d

Технические характеристики:

Применяется для двигателей: [N47;N57]

Температура начала открытия: 87°C

Основной клапан обрезиненный



**Термостат для а/м Ford Maverick (01-)/Mazda MPV (99-) 2.5i/3.0i
(87°C) (термоэл.)**

фирменное наименование: **LT 1031**

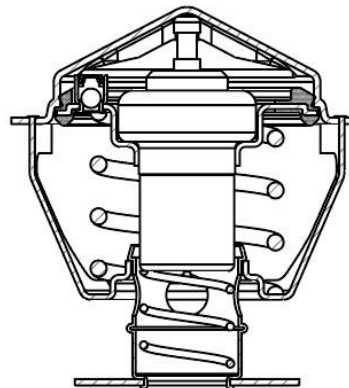
ОЕМ: 3952532; 4456486; 4495428; 1X4E8575EA; 1X4E8575EB;
F73E8575AA; GY0115171; AJ5715171A; AJ5715171; F53E8575AB

для автомобилей: Ford Cougar (98-)/Maverick II (00-)/Mondeo I (93-)/
Mondeo II (96-)/Mondeo III (00-)/Mazda CX-9 I (07-)/MPV (99-)/Tribute
(00-)/Jaguar S-Type (99-) 2.5i/3.0i/3.7i

Технические характеристики:

Температура начала открытия: 87°C

Основной клапан обрезиненный



**Термостат для а/м Mercedes-Benz E (W210) (96-)/E (W211) (03-)
[M112;M113] (87°C) (с corp.)**

фирменное наименование: **LT 1512**

OEM: A1122000015; A1122030275; A1122030015; 05098918AA;
5098918AA

для автомобилей: Mercedes-Benz C-Class W202 (93-)/CLK W208
(96-)/E-Class W210 (95-)/E-Class W211 (02-)/G W463 (90-)/M-Class I
(W163) (97-)/M-Class II (W164) (05-)/R-Class (W251) (06-)/S-Class
W220 (98-)/SLK R170 (96-)/Viano (W639) (03-)/Vito (W639) (03-)
2.4i/2.6i/2.8i/3/2i/4.3i/5.5i

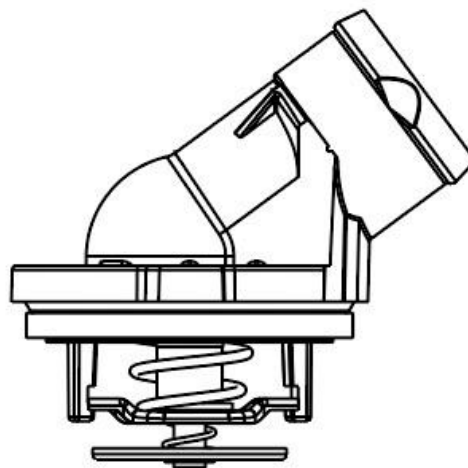
Технические характеристики:

Температура начала открытия: 87°C

Применяется для двигателей: [M112; M113]

Комплектуется уплотнительной прокладкой

Материал корпуса – алюминий



**Термостат для а/м Mitsubishi Pajero IV (06-)/Pajero Sport I (98-)
3.0i (88°C) (термоэл.)**

фирменное наименование: **LT 1149**

OEM: 1305A239; MD350415; MD351861; 255002F100

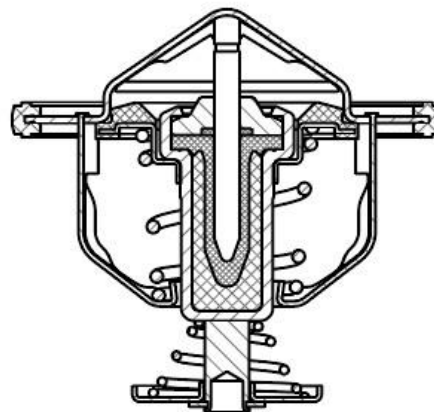
для автомобилей: Mitsubishi Pajero II (90-)/Pajero IV (06-)/ Pajero
Sport K90 (98-)/KIA Sportage III (10-)/Hyundai iX35 (10-) 2.0d/3.0i

Технические характеристики:

Температура начала открытия: 88°C

Комплектуется уплотнительной прокладкой

Основной клапан обрезиненный



Термостат для а/м Toyota Land Cruiser 200 (07-)/Lexus LX 570 (07-) 4.6i/5.7i (с корпусом)

фирменное наименование: **LT 1910**

ОЕМ: 1603138010; 160310S010

для автомобилей: Toyota Land Cruiser 200 (07-)/Tundra (07-)/Sequoia (08-)/Lexus LX 570 (07-)/GX J150 (09-)/LS 460 (06-) 4.6i/5.7i

Технические характеристики:

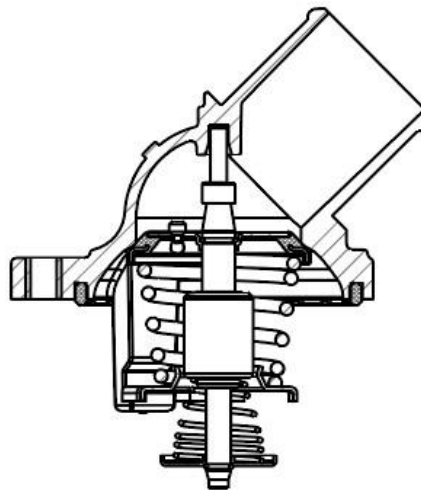
Температура начала открытия: 82°C

Применяется для двигателей: [1UR-FE; 1UR-FSE; 3UR-FE; 2UZ-FE]

Комплектуется уплотнительной прокладкой

Основной клапан обрезиненный

Материал корпуса – пластик



Термостат для а/м Toyota Prius (XW30) (09-)/(XW50) (15-) 1.8h (82°C) (с корпусом)

фирменное наименование: **LT 1908**

ОЕМ: 1603137010; 1603137030

для автомобилей: Toyota Prius (XW30) (09-)/Prius (XW50) (15-)/C-HR (16-)/Auris II (12-)/Lexus CT200h (10-) 1.8h

Технические характеристики:

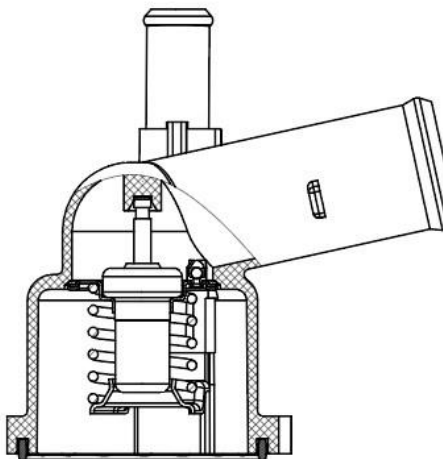
Температура начала открытия: 82°C

Применяется для двигателей: [2ZR-FXE]

Комплектуется уплотнительной прокладкой

Основной клапан обрезиненный

Материал корпуса – пластик



№	Наименование	Фирм. код (артикул)	Номер OEM	Мин. тара	Розн.
1	Термостат для а/м BMW 3 (E36) (90-)/3 (E46) (98-) 1.6i/1.8i [M43] (105°C) (с корпусом)	LT 2643	11531437085; 11531436042	27	3 260
2	Термостат для а/м BMW 5 (F10-) (10-)/X5 (F15) (13-) [N47;N57] (87°C) (термоэл.)	LT 2626	11518512234; 11517805192	100	1 220
3	Термостат для а/м Ford Maverick (01-)/Mazda MPV (99-) 2.5i/3.0i (87°C) (термоэл.)	LT 1031	3952532; 4456486; 4495428; 1X4E8575EA; 1X4E8575EB; F73E8575AA; GY0115171; AJ5715171A; AJ5715171; F53E8575AB	100	925
4	Термостат для а/м Mercedes-Benz E (W210) (96-)/E (W211) (03-) [M112;M113] (87°C) (с корп.)	LT 1512	A1122000015; A1122030275; A1122030015; 05098918AA; 5098918AA	64	1 830
5	Термостат для а/м Mitsubishi Pajero IV (06-)/Pajero Sport I (98-) 3.0i (88°C) (термоэл.)	LT 1149	1305A239; MD350415; MD351861; 255002F100	100	850
6	Термостат для а/м Toyota Land Cruiser 200 (07-)/Lexus LX 570 (07-) 4.6i/5.7i (с корпусом)	LT 1910	1603138010; 160310S010	64	2 115
7	Термостат для а/м Toyota Prius (XW30) (09-)/(XW50) (15-) 1.8h (82°C) (с корпусом)	LT 1908	1603137010; 1603137030	27	2 165

С уважением,
отдел маркетинга LUZAR
28 июня 2023 г.