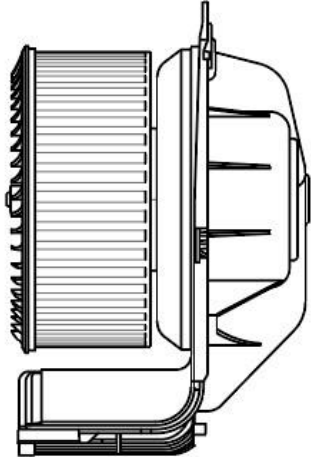

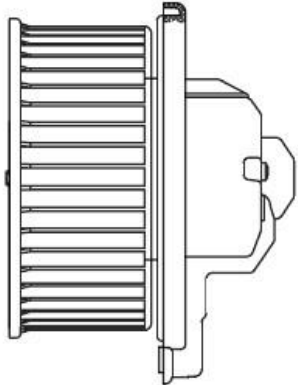



Уважаемые Партнеры!

Новинки в ассортименте LUZAR 7 э/вентиляторов отопителя для автомобилей Renault_Mitsubishi_Mercedes-Benz_VW_Toyota_Suzuki, и 1 электровентилятор кондиционера для а/м VAG.

Отгрузки начались с 11 февраля 2022 г.

<p>Э/вентилятор отоп. для а/м Renault Scenic II (03-)</p> <p>ОЕМ: 77 01 056 598</p> <p>фирменное наименование: LFh 0903</p> <p>для автомобилей: Renault Scenic II (03-)</p> <p>Технические характеристики: 12В; 21А; 3250 об./мин., 252 Вт</p>		
<p>Э/вентилятор отоп. для а/м Mitsubishi Pajero II (90-)</p> <p>ОЕМ: MB657229</p> <p>фирменное наименование: LFh 1109</p> <p>для автомобилей: Mitsubishi Pajero II (90-)</p> <p>Технические характеристики: 12В; 13А; 3350 об./мин., 156 Вт</p>		

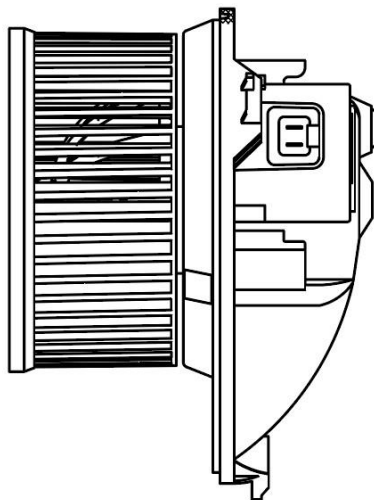
Э/вентилятор отоп. для а/м Mercedes-Benz Vito (W638) (96-)

ОЕМ: A0028301508; 0028301508

фирменное наименование: LFh 1538

для автомобилей: Mercedes-Benz Vito (W638) (96-)

Технические характеристики:
12В; 21А; 3600 об./мин., 252 Вт



Э/вентилятор отоп. для а/м VW Transporter T4 (90-) A/C-
(плоск.разъем)

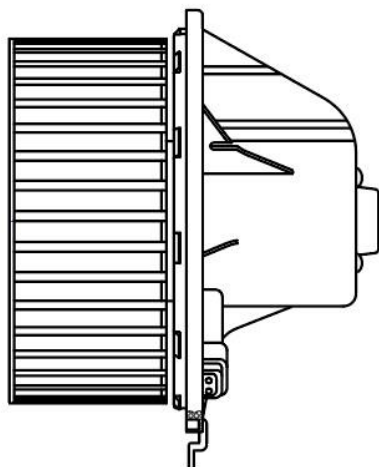
ОЕМ: 701 819 021 B; 703820022

фирменное наименование: LFh 1805

для автомобилей: VW Transporter T4 (90-) A/C-

Технические характеристики:
12В; 20А; 3450 об./мин., 240 Вт

Для а/м без кондиционера.



Э/вентилятор отоп. для а/м Toyota Prius (03-) (LHD)

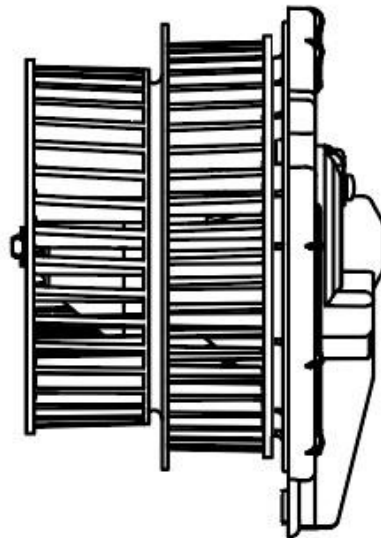
ОЕМ: 87103-47020; 87103-47050

фирменное наименование: LFh 1913

для автомобилей: Toyota Prius (03-) (LHD)

Технические характеристики:

12В; 14,5 А; 3150 об./мин., 174 Вт



Э/вентилятор отоп. для а/м Toyota RAV 4 (00-) (квадр. разъем)

ОЕМ: 87103-42060

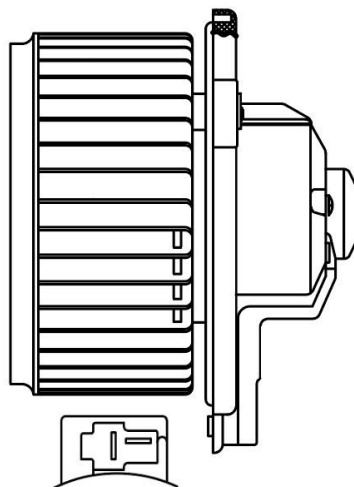
фирменное наименование: LFh 1921

для автомобилей: Toyota RAV 4 (00-)

Технические характеристики:

12В; 14,5 А; 2600 об./мин., 174 Вт

Разъем подключения имеет квадратную форму.



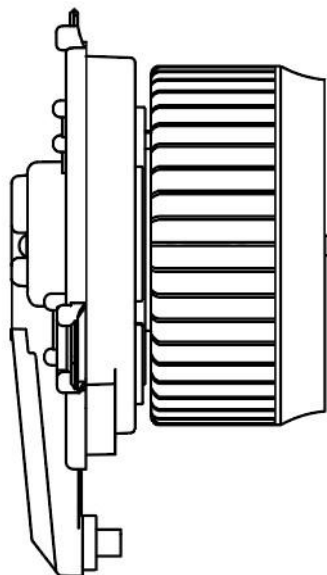
Э/вентилятор отоп. для а/м Suzuki Vitara (15-)/SX4 II (S-Cross) (13-)

ОЕМ: 74150-61MA0; 74150-61MA0-000

фирменное наименование: LFh 2401

для автомобилей: Suzuki Vitara (15-)/SX4 II (S-Cross) (13-)

Технические характеристики:
12В; 14А; 2800 об./мин., 168 Вт



Э/вентилятор кондиц. для а/м Skoda Octavia (96-)/VW Golf IV (96-) (без кожуха) (1 скор.)

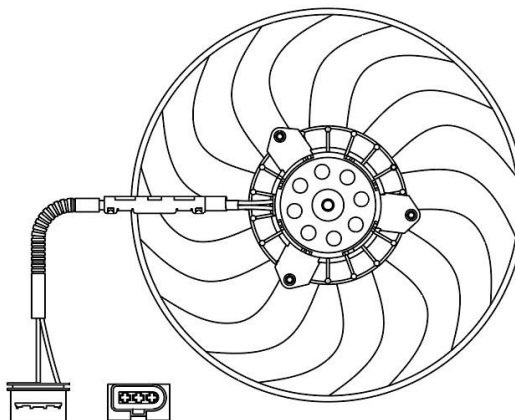
ОЕМ: 1J0959455P

фирменное наименование: LFAC 1804

для автомобилей: Skoda Octavia (96-)/VW Golf IV (96-)/Bora (99-)/SEAT Toledo (98-)/Leon (99-) 1.4i/1.6i

Технические характеристики:
12В; 4,4А; 1950 об/мин; 53 Вт

1 скорость вращения



Прайс-лист на новые вентиляторы LUZAR:

№	Наименование	Фирм. код (артикул)	Номер OEM	Мин. тара	Розн
1	Э/вентилятор отоп. для а/м Renault Scenic II (03-)	LFh 0903	77 01 056 598	6	5500
2	Э/вентилятор отоп. для а/м Mitsubishi Pajero II (90-)	LFh 1109	MB657229	8	4750
3	Э/вентилятор отоп. для а/м Mercedes-Benz Vito (W638) (96-)	LFh 1538	A0028301508; 0028301508	8	4090
4	Э/вентилятор отоп. для а/м VW Transporter T4 (90-) A/C- (плоск.разъем)	LFh 1805	701 819 021 B; 703820022	8	3820
5	Э/вентилятор отоп. для а/м Toyota Prius (03-) (LHD)	LFh 1913	87103-47020; 87103-47050	8	5680
6	Э/вентилятор отоп. для а/м Toyota RAV 4 (00-) (квадр. разъем)	LFh 1921	87103-42060	8	4620
7	Э/вентилятор отоп. для а/м Suzuki Vitara (15-)/SX4 II (S-Cross) (13-)	LFh 2401	74150-61MA0;74150-61MA0-000	12	7630
8	Э/вентилятор кондиц. для а/м Skoda Octavia (96-)/VW Golf IV (96-) (без кожуха) (1 скор.)	LFAC 1804	1J0959455P	6	4490

С уважением,
отдел маркетинга LUZAR
14 февраля 2022 г.