

### Уважаемые Партнеры!

Представляем Вам расширение товарной группы муфты компрессора кондиционера – **Муфты компрессора кондиционера постоянного вращения!**

Муфта компрессора кондиционера постоянного вращения является частью компрессора кондиционера, это связующий элемент между приводным ремнем двигателя и механизмом компрессора.



### Устройство муфты компрессора кондиционера постоянного вращения

Муфта состоит из двух основных частей:

- Срывная пластина
- Шкив с подшипником

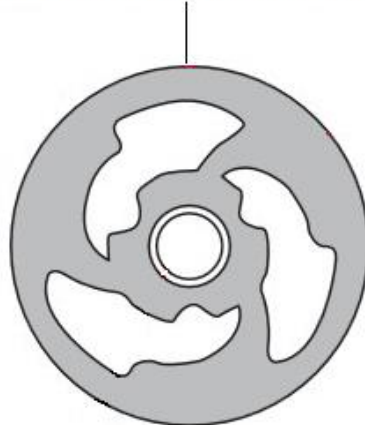
В зависимости от конструкции может комплектоваться демпферами, стопорными кольцами и крепежным комплектом.



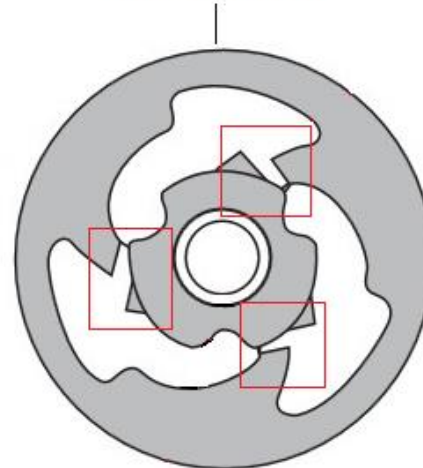
## Принцип работы

Муфта компрессора кондиционера постоянного вращения соединена непосредственно с валом компрессора кондиционера и передает крутящий момент всегда, когда двигатель запущен, в независимости от того включена система кондиционирования в салоне автомобиля или нет. Срывная пластина в конструкции муфты служит предохранителем, при наступлении аварийной ситуации в системе кондиционирования механизм срывной муфты разрушается, после чего шкив муфты начинает крутиться в холостую, обезопасив тем самым компоненты системы привода от выхода из строя.

МУФТА В РАБОЧЕМ СОСТОЯНИИ



МУФТА СОРВАНА



## Причины выхода из строя и их признаки

- Выход из строя срывной пластины (срыв пластины)

При неисправности шкив крутится в холостую, компрессор кондиционера не работает.

- Износ ручейков шкива либо разрушение подшипника

Проскальзывание ремня на шкиве, шум и люфт подшипника, вплоть до его заклинивания.



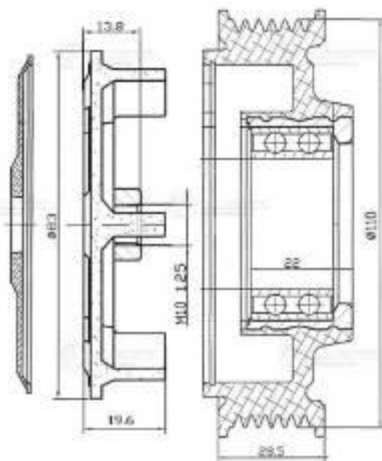
## Индивидуальные характеристики товарной группы

Товарная группа представлена в двух вариациях:

- Муфта компрессора кондиционера в сборе - LCC
- Пластина срывная муфты компрессора кондиционера (отдельно) – LCH

### Муфта компрессора кондиционера в сборе для автомобилей Skoda Octavia A5 (04-) (тип Denso)

### Пластина срывная муфты компрессора кондиционера для автомобилей Skoda Octavia A5 (04-) (тип Denso)



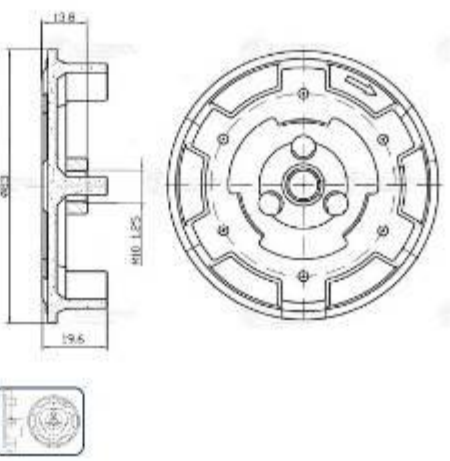
Артикул: **LCC 1801** ★

**Характеристики**

Тип шкива: 6PK  
Диаметр шкива: 110  
Ограничение производителя: Denso  
Ид.№ компрессора: 75BU7C  
Совместимость с компрессорами LUZAR: Несовместим

**ОЕМ-номера**

|            |            |            |
|------------|------------|------------|
| 1K0820697K | 1K0820697T | 1K0820808A |
| 1K0820803F | 1K0820803P | 1K0820809B |



Артикул: **LCH 1801** ★

**Характеристики**

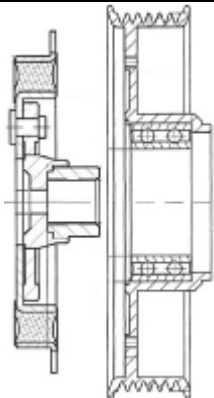

Ограничение производителя: Denso  
Ид.№ компрессора: 75BU7C  
Совместимость с компрессорами LUZAR: Несовместим

**ОЕМ-номера**

|            |            |            |
|------------|------------|------------|
| 1K0820595X | 1K0820597T | 1K0820808A |
| 1K0820803F | 1K0820803P | 1K0820809B |
| 1K0820805E | 1K0820809P | 1K0820809H |

**Муфты и пластины зачастую не имеют своих уникальных OEM номеров и подбираются по OEM номеру компрессора кондиционера. Предназначены для оригинальных компрессоров кондиционера, несовместимы с компрессорами LUZAR.**

16 новинок в ассортименте LUZAR уже готовы к отгрузке:

|   |  |   |
|---|--|---|
| <p><b>Муфта компрессора кондиц. в сборе для а/м KIA Ceed (12-)/Cerato III (13-) 1.6i</b></p> <p>ОЕМ: 97644-3R000, 97643-A5500;</p> <p>фирменное наименование: <b>LCC 0801</b></p> <p>для автомобилей: KIA Ceed (12-)/Cerato III (13-) 1.6i</p> <p><b>Технические характеристики:</b><br/>Тип шкива: 6PK<br/>Диаметр шкива: 124 мм.<br/>Ограничение производителя: HALLA (HCC)<br/>Ид.№ компрессора: VS14<br/>Совместимость с компрессорами LUZAR: Несовместим</p> |  |  |
|---|--|---|

**Муфта компрессора кондиц. в сборе для а/м Kia Sorento II (12-) 2.4i (после рестайл.)**

ОЕМ: 976441R100, 976433T000;

фирменное наименование: **LCC 0802**

для автомобилей: Kia Sorento II (12-) 2.4i (после рестайл.)

**Технические характеристики:**

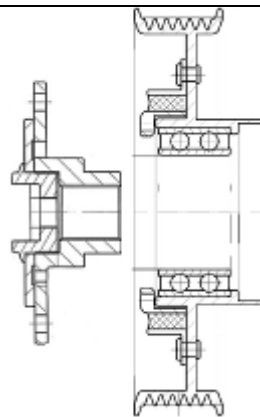
Тип шкива: 6PK

Диаметр шкива: 119 мм.

Ограничение производителя: Doowon

Ид.№ компрессора: DVE18N

Совместимость с компрессорами LUZAR: Несовместим



**Муфта компрессора кондиц. в сборе для а/м KIA Optima (10-) 2.0i/2.4i**

ОЕМ: 97644-3R000, 97643-3R000;

фирменное наименование: **LCC 0803**

для автомобилей: KIA Optima (10-) 2.0i/2.4i

**Технические характеристики:**

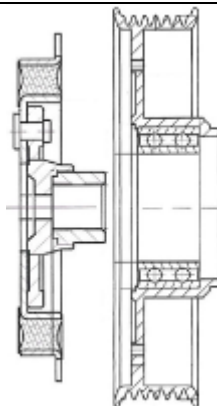
Тип шкива: 6PK

Диаметр шкива: 114 мм.

Ограничение производителя: HALLA (HCC)

Ид.№ компрессора: VS16

Совместимость с компрессорами LUZAR: Несовместим



**Муфта компрессора кондиц. в сборе для а/м Renault Megane III (08-)**

ОЕМ: 8200939386;

фирменное наименование: **LCC 0901**

для автомобилей: Renault Megane III (08-)

**Технические характеристики:**

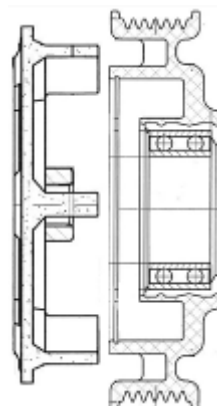
Тип шкива: 6PK

Диаметр шкива: 125 мм.

Ограничение производителя: Denso

Ид.№ компрессора: 6SEL14C

Совместимость с компрессорами LUZAR: Несовместим



**Муфта компрессора кондиц. в сборе для а/м Skoda Octavia A5 (04-) (тип Denso)**

ОЕМ: 1K0820859SX, 1K0820859T, 1K0820808A, 1K0820803F;

фирменное наименование: **LCC 1801**

для автомобилей: Skoda Octavia A5 (04-) (тип Denso)

**Технические характеристики:**

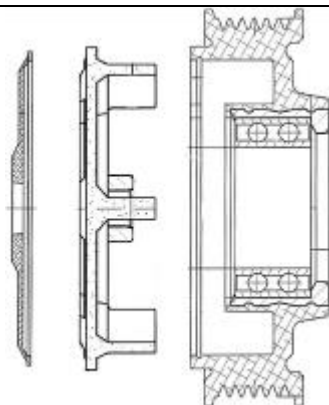
Тип шкива: 6PK

Диаметр шкива: 110 мм.

Ограничение производителя: Denso

Ид.№ компрессора: 7SEU17C

Совместимость с компрессорами LUZAR: Несовместим



**Муфта компрессора кондиц. в сборе для а/м Skoda Octavia A5 (04-) (тип Zexel/Valeo)**

ОЕМ: 1K0820803H, 1K0820803N, 1K0820803L;

фирменное наименование: **LCC 1804**

для автомобилей: Skoda Octavia A5 (04-) (тип Zexel/Valeo)

**Технические характеристики:**

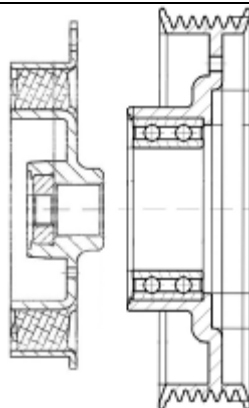
Тип шкива: 6PK

Диаметр шкива: 110 мм.

Ограничение производителя: Valeo

Ид.№ компрессора: DCS-17E

Совместимость с компрессорами LUZAR: Несовместим



**Муфта компрессора кондиц. в сборе для а/м Toyota Camry (06-)/RAV 4 (06-) 2.4i**

ОЕМ: 88310-33250, 88310-42270;

фирменное наименование: **LCC 1901**

для автомобилей: Toyota Camry (06-)/RAV 4 (06-) 2.4i

**Технические характеристики:**

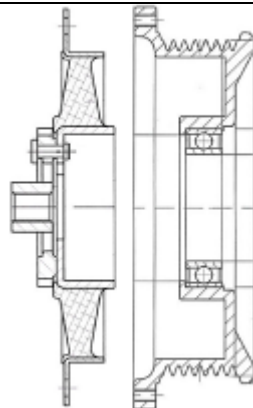
Тип шкива: 7PK

Диаметр шкива: 110 мм.

Ограничение производителя: Denso

Ид.№ компрессора: 6SEU16C

Совместимость с компрессорами LUZAR: Несовместим



**Муфта компрессора кондиц. в сборе для а/м Toyota Camry (11-) 2.5i**

ОЕМ: 88310-42333, 88310-42334, 883100R014, 883100R013;

фирменное наименование: **LCC 1902**

для автомобилей: Toyota Camry (11-) 2.5i

**Технические характеристики:**

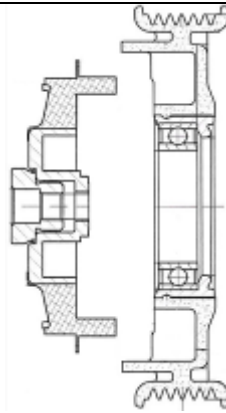
Тип шкива: 6PK

Диаметр шкива: 120 мм.

Ограничение производителя: Denso

Ид.№ компрессора: TSE14C, TSE17C

Совместимость с компрессорами LUZAR: Несовместим



**Муфта компрессора кондиц. в сборе для а/м Opel Corsa D (06-)**

ОЕМ: 18 54 412, 68 54 102, 55701200, 93190812, 95516234;

фирменное наименование: **LCC 2101**

для автомобилей: Opel Corsa D (06-)

**Технические характеристики:**

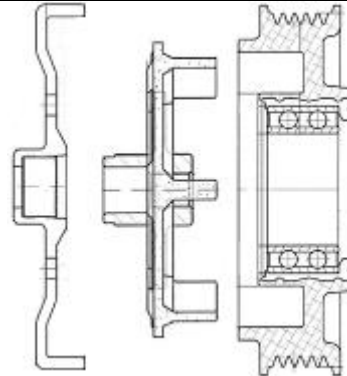
Тип шкива: 5PK

Диаметр шкива: 110 мм.

Ограничение производителя: Denso

Ид.№ компрессора: 5SL12C

Совместимость с компрессорами LUZAR: Несовместим



**Пластина срывная муфты компрессора кондиц. для а/м KIA Ceed (12-)/Cerato III (13-) 1.6i**

ОЕМ: 97644-3R000;

фирменное наименование: **LCH 0801**

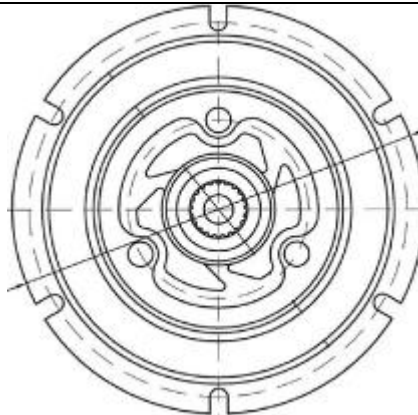
для автомобилей: KIA Ceed (12-)/Cerato III (13-) 1.6i

**Технические характеристики:**

Ограничение производителя: HCC

Ид.№ компрессора: VS14

Совместимость с компрессорами LUZAR: Несовместим



**Пластина срывная муфты компрессора кондиц. для а/м Kia Sorento II (12-) 2.4i**

ОЕМ: 976441R100;

фирменное наименование: **LCH 0802**

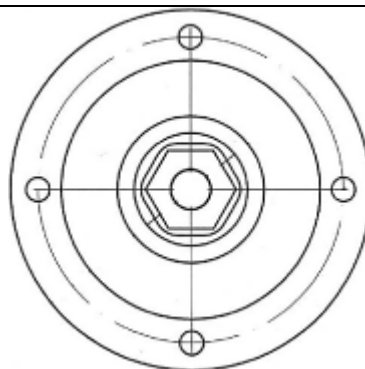
для автомобилей: Kia Sorento II (12-) 2.4i

**Технические характеристики:**

Ограничение производителя: Doowon

Ид.№ компрессора: DVE18N

Совместимость с компрессорами LUZAR: Несовместим



**Пластина срывная муфты компрессора кондиц. для а/м Skoda Octavia A5 (04-) (тип Denso)**

ОЕМ: 1K0820859SX, 1K0820859T, 1K0820808A, 1K0820803F;

фирменное наименование: **LCH 1801**

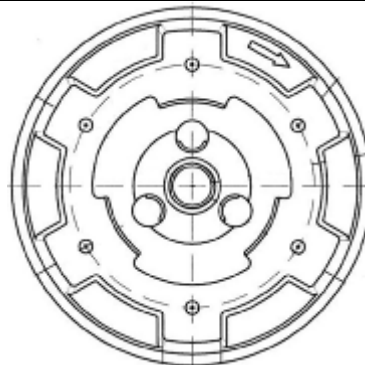
для автомобилей: Skoda Octavia A5 (04-) (тип Denso)

**Технические характеристики:**

Ограничение производителя: Denso

Ид.№ компрессора: 7SEU17C

Совместимость с компрессорами LUZAR: Несовместим



**Пластина срывная муфты компрессора кондиц. для а/м Skoda Octavia A5 (04-) (тип Zexel/Valeo)**

ОЕМ: 1K0820803N, 1K0820803N, 1K0820803L;

фирменное наименование: **LCH 1804**

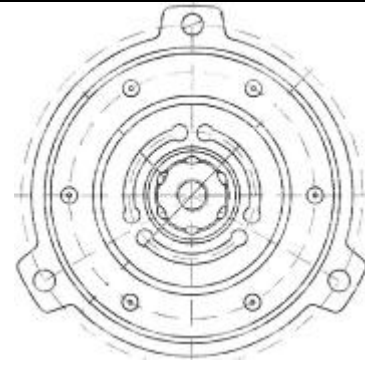
для автомобилей: Skoda Octavia A5 (04-) (тип Zexel/Valeo)

**Технические характеристики:**

Ограничение производителя: Valeo

Ид.№ компрессора: DCS-17E

Совместимость с компрессорами LUZAR: Несовместим



**Пластина срывная муфты компрессора кондиц. для а/м Toyota Camry (06-)/RAV 4 (06-) 2.4i**

ОЕМ: 88310-33250, 88310-42270;

фирменное наименование: **LCH 1901**

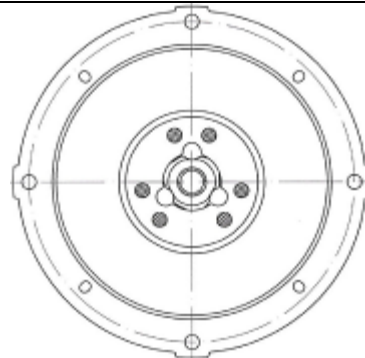
для автомобилей: Toyota Camry (06-)/RAV 4 (06-) 2.4i

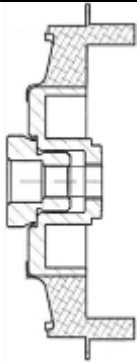



**Технические характеристики:**

Ограничение производителя: Denso

Ид.№ компрессора: 6SEU16C

Совместимость с компрессорами LUZAR: Несовместим



|   |  |   |
|---|--|---|
| <p><b>Пластина срывная муфты компрессора кондиц. для а/м Toyota Camry (11-) 2.5i</b></p> <p>OEM: 88310-42333, 88310-42334, 883100R014, 883100R013;</p> <p>фирменное наименование: <b>LCH 1902</b></p> <p>для автомобилей: Toyota Camry (11-) 2.5i</p> <p><b>Технические характеристики:</b><br/> Ограничение производителя: Denso<br/> Ид.№ компрессора: TSE17C<br/> Совместимость с компрессорами LUZAR: Несовместим</p> |  |  |
| <p><b>Пластина срывная муфты компрессора кондиц. для а/м Opel Corsa D (06-)</b></p> <p>OEM: 18 54 412, 68 54 102, 55701200, 93190812, 95516234;</p> <p>фирменное наименование: <b>LCH 2101</b></p> <p>для автомобилей: Opel Corsa D (06-)</p> <p><b>Технические характеристики:</b><br/> Ограничение производителя: Denso<br/> Ид.№ компрессора: 5SL12C<br/> Совместимость с компрессорами LUZAR: Несовместим</p>         |  |  |

**Прайс-лист на новые продукты LUZAR:**

| № | Наименование  | Фирм. код (артикул) | Номер OEM   | Мин. тара | Розн.  |
|---|---|---------------------|---|-----------|--------|
| 1 | Муфта компрессора кондиц. в сборе для а/м KIA Ceed (12-)/Cerato III (13-) 1.6i (LCC 0801)       | LCC 0801            | 97644-3R000, 97643-A5500;                         | 10        | 6 880  |
| 2 | Муфта компрессора кондиц. в сборе для а/м Kia Sorento II (12-) 2.4i (после рестайл.) (LCC 0802) | LCC 0802            | 976441R100, 976433T000;                           | 10        | 12 390 |
| 3 | Муфта компрессора кондиц. в сборе для а/м KIA Optima (10-) 2.0i/2.4i (LCC 0803)                 | LCC 0803            | 97644-3R000, 97643-3R000;                         | 10        | 6 880  |
| 4 | Муфта компрессора кондиц. в сборе для а/м Renault Megane III (08-) (LCC 0901)                   | LCC 0901            | 8200939386;                                       | 10        | 10 320 |
| 5 | Муфта компрессора кондиц. в сборе для а/м Skoda Octavia A5 (04-) (тип Denso) (LCC 1801)         | LCC 1801            | 1K0820859SX, 1K0820859T, 1K0820808A, 1K0820803F;  | 10        | 10 050 |
| 6 | Муфта компрессора кондиц. в сборе для а/м Skoda Octavia A5 (04-) (тип Zexel/Valeo) (LCC 1804)   | LCC 1804            | 1K0820803H, 1K0820803N, 1K0820803L;               | 10        | 9 630  |
| 7 | Муфта компрессора кондиц. в сборе для а/м Toyota Camry (06-)/RAV 4 (06-) 2.4i (LCC 1901)        | LCC 1901            | 88310-33250, 88310-42270;                         | 10        | 9 770  |
| 8 | Муфта компрессора кондиц. в сборе для а/м Toyota Camry (11-) 2.5i (LCC 1902)                    | LCC 1902            | 88310-42333, 88310-42334, 883100R014, 883100R013; | 10        | 8 940  |



|    |  |          |   |    |        |
|----|--|----------|---|----|--------|
| 9  | Муфта компрессора кондиц. в сборе для а/м Opel Corsa D (06-) (LCC 2101)                                | LCC 2101 | 18 54 412, 68 54 102, 55701200, 93190812, 95516234; | 10 | 10 320 |
| 10 | Пластина срывная муфты компрессора кондиц. для а/м KIA Ceed (12-)/Cerato III (13-) 1.6i (LCH 0801)     | LCH 0801 | 97644-3R000;  | 15 | 2 215  |
| 11 | Пластина срывная муфты компрессора кондиц. для а/м Kia Sorento II (12-) 2.4i (LCH 0802)                | LCH 0802 | 976441R100;   | 15 | 2 850  |
| 12 | Пластина срывная муфты компрессора кондиц. для а/м Skoda Octavia A5 (04-) (тип Denso) (LCH 1801)       | LCH 1801 | 1K0820803H, 1K0820803N, 1K0820803L;                 | 15 | 2 215  |
| 13 | Пластина срывная муфты компрессора кондиц. для а/м Skoda Octavia A5 (04-) (тип Zexel/Valeo) (LCH 1804) | LCH 1804 | 1K0820803H, 1K0820803N, 1K0820803L;                 | 15 | 2 365  |
| 14 | Пластина срывная муфты компрессора кондиц. для а/м Toyota Camry (06-)/RAV 4 (06-) 2.4i (LCH 1901)      | LCH 1901 | 88310-33250, 88310-42270;                           | 15 | 2 515  |
| 15 | Пластина срывная муфты компрессора кондиц. для а/м Toyota Camry (11-) 2.5i (LCH 1902)                  | LCH 1902 | 88310-42333, 88310-42334, 883100R014, 883100R013;   | 15 | 2 515  |
| 16 | Пластина срывная муфты компрессора кондиц. для а/м Opel Corsa D (06-) (LCH 2101)                       | LCH 2101 | 18 54 412, 68 54 102, 55701200, 93190812, 95516234; | 15 | 2 215  |

С уважением,  
отдел маркетинга LUZAR  
22 августа 2024 г.