

Тел./факс: (812) 336-23-93

www.luzar.ru

Почтовый адрес: 192102, г. Санкт-Петербург, а/я 210

Факт. адрес: 196627, г. Санкт-Петербург, Московское шоссе, д. 177, к.2



Уважаемые Партнеры!

Расширяется ассортимент радиаторов охлаждения LUZAR для тракторов К-744Р/К-744Р1 "Кировец" с дв. ЯМЗ 238НД

На складе с 02 марта 2022г.

Радиатор охл. для с/т К-744Р1 "Кировец" с дв. ЯМЗ-238НД (без рамки) (тип ОРЗ) (LRc 0644)

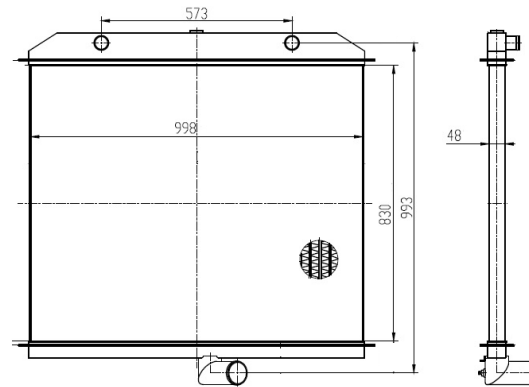
ОЕМ: 744Р1Б-1301.100/ 744Р1Б-1301.0000-1
фирменное наименование: LRc 0644
для тракторов: К-744Р, К-744Р1 с двигателями ЯМЗ-238НД, 238НД5, 238НД6, 238НД7

Технические характеристики:

- Размер сердцевины: 998*830*48мм
- Тип радиатора - алюминиевый с паяной сердцевиной (2 ряда трубок по 22мм)
- Диаметр патрубков: верх - 42мм (2шт.), низ - 70мм

Примечание:

Входит в состав блока охлаждения 744Р1Б-1301.0000-1, совместим с блоком масляных радиаторов LOc 0604



Прайс-лист на новые продукты LUZAR:

№	Наименование	Фирм. код (артикул)	Номер OEM	Мин. тара	Розн.
1	Радиатор охл. для с/т К-744Р1 "Кировец" с дв. ЯМЗ-238НД (без рамки) (тип ОРЗ) (LRc 0644)	LRc 0644	744Р1Б-1301.100/744Р1Б-1301.0000-1	1	74010

С уважением,
отдел маркетинга LUZAR
03 марта 2022г.